

ЗВІТ З МОНІТОРИНГУ ПРОЕКТУ СВ

Звіт з Моніторингу №04 «Реконструкція систем теплопостачання міст Макіївка, Маріуполь,
Артемівськ Донецької області» сторінка 1

ЗВІТ З МОНІТОРИНГУ ПРОЕКТУ СВ

РІЧНИЙ ЗВІТ

№ 0139 / 04

Версія 02

28 вересня 2011 р.

**«Реконструкція систем теплопостачання міст Макіївка, Маріуполь,
Артемівськ Донецької області»**

ЗМІСТ

- A. Загальна інформація щодо проектної діяльності та моніторингу
- B. Ключові дії моніторингу
- C. Гарантії якості та заходи з її контролю
- D. Обчислення скорочень викидів ПГ

ДОДАТКИ

- Додаток 1. Дані
- Додаток 2. Скорочення викидів ПГ за рахунок зниження споживання палива (файл Excel)
- Додаток 3. Скорочення викидів ПГ за рахунок зниження споживання електроенергії (файл Excel)
- Додаток 4. Лічильники газу та їх повірка (файл Excel)
- Додаток 5. Лічильники електроенергії та їх повірка (файл Excel)
- Додаток 6. Сумарна таблиця (файл Excel)

Розділ А. Загальна інформація щодо проектної діяльності та моніторингу

А.1. Назва проекту:

«Реконструкція систем теплопостачання міст Макіївка, Маріуполь, Артемівськ Донецької області»

Сектори економіки:

1. Енергетична промисловість (відновлювані - / не відновлювані джерела);
2. Розподіл енергії;
3. Енергетичні потреби.

А.2. ІІ реєстраційний номер:

Реєстраційний номер Державного агентства екологічних інвестицій України: 0139

А.3. Короткий опис проекту:

Основною метою проекту є скорочення викидів парникових газів за рахунок зменшення споживання палива, зокрема зменшення споживання природного газу (який імпортується до України) та вугілля, а також зменшення споживання електроенергії в результаті реконструкції систем теплопостачання міст Донецької області, що включає реконструкцію і заміну обладнання котельень та розподільчих тепломереж. Призначенням проекту є сприяння сталому розвитку міст Донецької області шляхом впровадження енергозберігаючих технологій.

Обласне комунальне підприємство (ОКП) “Донецьктеплокомуненерго” є одним з основних теплопостачальних підприємств в Донецькій області. Комунальне підприємство (КП) «Макіївтепломережа» є основним теплопостачальним підприємством в м. Макіївка. Комунальне комерційне підприємство (ККП) «Маріупольтепломережа» є основним теплопостачальним підприємством в м. Маріуполь. ТОВ «Артемівськ-енергія» є одним з основних теплопостачальних підприємств в м. Артемівськ. Вони продають теплову енергію у вигляді тепла, гарячої води та пари місцевим споживачам, а саме житловому сектору, муніципальним споживачам і організаціям державної форми власності. Ринок цієї продукції є стабільним впродовж багатьох років.

Проект “Реконструкція систем теплопостачання міст Макіївка, Маріуполь, Артемівськ Донецької області” було ініційовано у 2006 році. В ньому передбачена реконструкція централізованих систем теплопостачання цих міст Донецької області, що включає заміну та реконструкцію котлів та теплорозподільчих мереж, встановлення когенераційних установок та частотних регуляторів, заміну теплообмінників та насосів, перехід від існуючих центральних теплових пунктів (ЦТП) на індивідуальні теплові пункти (ІТП).

Проект охоплює котельні та тепломережі, що входять до складу теплопостачальних підприємств КП «Макіївтепломережа», ККП «Маріупольтепломережа» та ТОВ «Артемівськ-енергія», а саме 156 котельень з 505 встановленими котлами та 662 км теплорозподільчих мереж у двотрубному обчисленні.

а) Існуюча ситуація до початку проекту.

Звичайною практикою для підприємств централізованого теплопостачання в Україні, включаючи теплопостачальні підприємства, що впроваджують проект, є проведення щорічних мінімальних

ЗВІТ З МОНІТОРИНГУ ПРОЕКТУ СВ

Звіт з Моніторингу №04 «Реконструкція систем теплопостачання міст Макіївка, Маріуполь, Артемівськ Донецької області» сторінка 3

ремонтних робіт систем теплопостачання, щоб підтримувати їх у робочому стані. В реальності проводиться ремонт елементів теплорозподільчих мереж та котлів, несправність яких може призвести до аварій.

б) Базовий сценарій

За базовий сценарій було прийнято економічно життєздатний та реалістичний сценарієм з дуже повільною діяльністю з реконструкції. Тарифи на тепло не включають ресурси для майбутньої реконструкції систем теплопостачання, а лише ресурси для необхідного ремонту після можливих аварій. Мінімальний щорічний ремонт системи не веде до зниження базових викидів, тому що при цьому відбувається занепад системи в цілому зі зменшенням ефективності на інших об'єктах, тому загальні фактичні викиди Постачальника залишились би на приблизно тому ж самому рівні. Цей сценарій не є привабливим для навколишнього середовища на найближче майбутнє (включаючи перший період зобов'язань на 2008-2012 роки), тому що викиди парникових газів Постачальника залишатимуться на тому ж самому рівні або збільшуватимуться, але економічно цей сценарій є привабливим.

в) Проектний сценарій

Проект забезпечує збільшення ефективності споживання палива та електричної енергії з метою скорочення викидів парникових газів по відношенню до поточної практики.

Економія палива буде забезпечена за рахунок:

- Заміни старих котлів на нові з більшою ефективністю;
- Реконструкції котлів з підвищенням їх ефективності;
- Переключення навантаження з котелень із застарілим обладнанням на котельні, обладнані високоефективним обладнанням;
- Переведення котельних з вугілля на природний газ;
- Заміни пальників;
- Встановлення теплоутилізаторів;
- Покращення організації тепломереж;
- Впровадження попередньо-ізольованих труб;
- Переходу від існуючих ЦТП на ІТП;
- Встановлення когенераційних установок;
- Заміни теплообмінників;
- Заміни насосів;
- Встановлення частотних регуляторів до електроприводів тягодуттєвого обладнання та насосів;

Проектом передбачене встановлення 174 нових високоефективних котлів, модернізація 221 котла, заміна пальників на 87 котлах, встановлення 43 теплоутилізаторів, заміну 32 теплообмінників, впровадження на 45 котельнях частотних регуляторів до електроприводів, заміну 221 насосу, встановлення 11 ІТП, реконструкцію близько 91,5 км теплорозподільчих мереж та інші енергозберігаючі заходи.

Проектом передбачене також встановлення когенераційних установок для виробництва електроенергії на власні потреби на трьох котельнях – 3 газопоршневі електростанції марки "Caterpillar" (США): G3520B (1 од.) потужністю 1460 кВт, G3520C (1 од.) потужністю 2000 кВт та G3516B (1 од.) потужністю 1165 кВт.

ПТД для цього проекту версія 04 від 2 серпня 2011 р. була детермінована Акредитованою незалежною організацією Bureau Veritas Certification Holding SAS (Детермінаційний звіт #UKRAINE-DET /0294/2011 від 03.08.2011).

Державне Агенство Екологічних Інвестицій України видало Лист Схвалення для цього проекту №2811/23/7 від 28.09.2011.

Лист Схвалення цього проекту від країни покупця – Нідерландів № 2011JI33 було видано 14.09.2011.

ЗВІТ З МОНІТОРИНГУ ПРОЕКТУ СВ

Звіт з Моніторингу №04 «Реконструкція систем теплопостачання міст Макіївка, Маріуполь, Артемівськ Донецької області» сторінка 4

Згідно зібраним даним, наступний обсяг скорочення викидів ПГ був досягнутий протягом періоду моніторингу:

Рік	Базові викиди, т CO ₂ e	Проектні викиди, т CO ₂ e	Скорочення викидів, т CO ₂ e
2010	712173	607489	104684

Таблиця 1. Обсяг скорочення викидів ПГ протягом періоду моніторингу.

А.4. Період моніторингу:

- Дата початку періоду моніторингу: 01/01/2010
- Дата закінчення періоду моніторингу: 31/12/2010

А.5. Методологія, застосована у проекті (вкл. номер версії):

А.5.1. Методологія визначення базової лінії:

Відповідно до «Керівництва для користувачів форми ПТД проектів СВ» версія 04¹, базова лінія має бути визначена на основі специфічного підходу до проекту, або можуть бути застосовані затверджені методології механізму чистого розвитку для базової лінії та моніторингу, якщо проект відповідає умовам використання цих методологій.

В процесі розробки проекту СВ “Реконструкція систем теплопостачання міст Макіївка, Маріуполь, Артемівськ Донецької області”, відповідно до параграфу 9(а) «Керівництва з критеріїв визначення базової лінії та моніторингу», був використаний специфічний для проекту підхід, розроблений власно відповідно до додатку В «Критеріїв визначення базової лінії та моніторингу» до Керівництва зі СВ.

Цей специфічний підхід частково схожий на Методологію визначення базової лінії та моніторингу АМ0044 «Проекти з покращення енергоефективності: реконструкція або заміна котлів у галузях промисловості та теплопостачання» (версія 1)², проте методологія АМ0044 не може використовуватись для проекту СВ “Реконструкція систем теплопостачання міст Макіївка, Маріуполь, Артемівськ Донецької області”, тому що цей проект має деякі відмінності та невідповідності з умовами застосування цієї методології.

Головною складністю для впровадження проектів СВ по реконструкції систем теплопостачання в Україні є практична відсутність контрольної апаратури для вимірювання використання теплоти та теплоносія в міських котельнях. Регулярно реєструється тільки споживання палива. Це робить практично неможливим використання методології АМ0044, тому що основним її моментом є контроль величини $EG_{PJ, i, y}$ (відпуск теплової енергії проектного котла у рік), яка повинна вимірюватись кожен місяць витратоміром (використання теплоносія) та тепловим датчиком (температура в та поза котлом, тощо). Це також стосується визначення середньої історичної величини згенерованої енергії на рік $EG_{BL, his, I}$ (середній історичний відпуск теплової енергії від базового котла "I"), тощо.

Крім того, в секції «Межі застосування» зазначається, що межі застосування методології АМ0044 прийнятні тільки для зростання ефективності котлів завдяки їх заміні або модернізації, і не застосовуються до переключення на інший вид палива. В той же час наш проект включає ці види модернізації, а також і інші, такі як заміна пального обладнання, встановлення когенераційних установок, тощо.

¹ <http://ji.unfccc.int/Ref/Documents/Guidelines.pdf>

² http://cdm.unfccc.int/UserManagement/FileStorage/CDMWF_AM_LAAQZSBA770KNI0BUSG1JVIWCXIFU5

Схвалена Консолідована Методологія АСМ0009 «Консолідована базова методологія для зміни палива з вугілля на природний газ» (версія 03.2)³ пропонує залежність для визначення кількості викидів в базовий і звітний роки, що містить визначення ККД обладнання - $\epsilon_{\text{project},i,y}$ та $\epsilon_{\text{baseline},i}$. У параграфі «Базові викиди» міститься пояснення:

Ефективність проектної діяльності ($\epsilon_{\text{project},i,y}$) повинна вимірюватись щомісяця протягом кредитного періоду, а для підрахунку викидів використовується середньорічне значення. Ефективність для базового сценарію ($\epsilon_{\text{baseline},i}$) повинна вимірюватись щомісяця протягом 6 місяців до початку впровадження проекту, а для підрахунку викидів використовується середнє значення за 6 місяців.

Однак, як було зазначено вище, більшість котелень в Україні не обладнані витратомірами та лічильниками теплоти. Існує тільки один параметр, який регулярно та з високою точністю вимірюється на котельнях – це споживання палива.

До того ж, пропозиція у методології АСМ0009 (за консервативним підходом) використовувати базову ефективність обладнання на рівні 100% є непринятною для проектів з реконструкції систем комунального теплопостачання, тому що не тільки зміна палива, а головним чином саме підвищення ефективності обладнання (котлів) впроваджується у цих проектах. Прийняття такого розрахунку базової лінії привело б до суттєвої недооцінки результатів впровадження заходів. А також, у будь-якому разі, як було показано вище, це не вирішить проблеми неможливості щомісячного вимірювання ККД $\epsilon_{\text{project},i,y}$.

Схвалена Методологія АМ0048 «Нові когенераційні установки, що постачають електроенергію та/або пару численним споживачам та заміщають виробництво електроенергії та пари до мережі/без мережі з використанням більш калорійних палив» (версія 03)⁴ вже у самій назві містить область використання, що відрізняється від області використання проектів з реконструкції централізованого теплопостачання. В наших проектах, когенераційні установки виробляють гарячу воду, а не пару. Крім цього, згідно з АМ0048 та її планом моніторингу, необхідно реалізовувати, серед інших вимірювань, щомісячне вимірювання $SC_{PCSG,i,y}$ (загальне самовиробництво пари споживачем 'i' протягом року 'y' кредитного періоду). Вимірювання проводиться пароміром у споживача 'i'. Тому Методологія АМ0048 не може бути використана в оригіналі. В принципі, вона може бути модифікована до умов виробництва гарячої води на теплопостачання та постачання гарячої води, але це вимагатиме змін до плану моніторингу з введенням нових параметрів, що необхідно вимірювати та реєструвати. Але це вже буде інша методологія, що вимагатиме вимірювання виробництва теплової енергії, або гарячої води з вимірюванням температури (по аналогії з вимогами Методології АМ0048 вимірювати виробництво пари з параметрами тиску і температури).

Як було вже зазначено вище, більшість теплопостачальних підприємств та споживачів тепла в Україні не обладнані лічильниками теплоти або приладами для визначення витрати теплоти (гаряча вода для опалення та гарячого водопостачання).

Беручи до уваги відмічене вище, спеціалісти Європейського Інституту санування, безпеки, страхування, обладнання та засобів для захисту навколишнього середовища "SVT e.V." (Німеччина) та Інституту Промислової Екології (Україна) розробили специфічний підхід до проекту, що враховує всі заходи, включені у проекти, та особливості проектів СВ з реконструкції систем комунального теплопостачання в Україні.

Цей специфічний підхід до проекту базується на постійному вимірюванні споживання палива і корегуванні базової лінії при можливих змінах параметрів у звітному році. Змінними параметрами можуть бути: теплотворна спроможність палив, якість теплопостачання, погодні умови, кількість споживачів, тощо. Прийняття до уваги тільки зміни ефективності обладнання не усуває можливості недопостачання тепла споживачам (погіршення послуги теплопостачання), а можливе потепління у звітний рік, зміна у якості палива, відключення деяких споживачів та інші фактори можуть призвести до штучного перебільшення кількості ОСВ. Розроблений специфічний підхід виключає будь-яку

³ <http://cdm.unfccc.int/UserManagement/FileStorage/K4P3YG4TNQ5ECFNA8MBK2QSMR6HTEM>

⁴ <http://cdm.unfccc.int/methodologies/DB/Z4R6FBTQ5FMWU76ISIM5M5GJPN4F6Y>

ЗВІТ З МОНІТОРИНГУ ПРОЕКТУ СВ

Звіт з Моніторингу №04 «Реконструкція систем теплопостачання міст Макіївка, Маріуполь, Артемівськ Донецької області» сторінка 6

можливість зниження споживання палива та відповідних викидів парникових газів за рахунок недопостачання тепла споживачам.

Цей розроблений специфічний підхід до проекту має дві важливі переваги (щонайменше для українських умов):

- Він враховує якість теплопостачання (опалення та гарячого водопостачання). Практично щороку з різних причин (отримання меншої кількості та по підвищеній ціні палива, особливо природного газу, який складає близько 95% палива, що використовується в Україні для потреб комунального теплопостачання), споживачі отримують меншу за потрібну кількість теплоти, внаслідок чого температура у середині будівель набагато нижча за нормативну. Метою проектів СВ, включаючи даний проект, є скорочення викидів парникових газів при умовах не погіршення, ні в якому разі, соціальних умов населення, дуже важливим є результат наближення до нормативної якості теплопостачання. Таким чином, кількість споживання палива після періоду впровадження проекту підраховується для умов постачання за нормативними параметрами теплопостачання, і згідно з планом моніторингу, передбачене впровадження суцільного контролю (моніторингу) його якості (вимірювання внутрішньої температури в конкретних будинках, також як і реєстрація скарг на погану якість теплопостачання). Це підвищує контроль за якістю теплопостачання споживачам та виключає навмисне зменшення споживання теплоти, та, таким чином, споживання палива з метою збільшення кількості згенерованих одиниць скорочення викидів парникових газів при верифікації проекту.
- Визначення споживання палива в базовий рік (базова лінія), беручи до уваги, що в Україні в більшості муніципальних теплопостачальних підприємств як паливо використовується природний газ, споживання якого постійно вимірюється лічильниками з великою вимірною точністю, здається більш точним, ніж визначення споживання палива з використанням теплової енергії, ефективності котлів та теплової спроможності палива. Це особливо стосується ефективності, яка дуже змінюється в залежності від навантаження на котли, яке також суттєво змінюється в системах теплопостачання як протягом доби так і року, причому часто не автоматично, а в ручному режимі. Усереднення цих величин без наявності системи теплового підрахунку може призвести до значних розбіжностей. Визначення споживання палива при наявності лічильників вимагає тільки збирання даних та виконання арифметичних дій.

Таким чином, на відміну від методологій АМ0044, АСМ0009 та АМ0048, специфічний підхід до проекту, розроблений для проектів з реконструкції систем централізованого теплопостачання в умовах України, і який вже використовується в проектах СВ «Реконструкція системи теплопостачання Чернігівської області», «Реконструкція системи теплопостачання в місті Харкові», «Реконструкція системи теплопостачання в Донецькій області», «Реконструкція системи теплопостачання Криму», «Реконструкція системи теплопостачання в місті Луганську» та інших, є найбільш прийнятним, точним та відповідним до консервативного підходу, а також найбільш повно відповідає цілям, задачам та духу Кіотського протоколу.

Цей специфічний підхід до проекту викладений у розділі **A.5.2 (Методологія моніторингу)**.

A.5.2 Методологія моніторингу:

Специфічний підхід до моніторингу проекту СВ, розроблений для проектів з реконструкції систем централізованого теплопостачання в умовах України, полягає в наступному:

Для будь-якого року за проектом, базовий сценарій буде різнитися внаслідок впливу зовнішніх факторів, таких як погодні умови, зміни нижчої теплотворної спроможності палива, кількість споживачів та інше. Базова лінія та кількість ОСВ для всіх проектних років мають бути скореговані із прийняттям до уваги всіх цих та деяких інших факторів.

Пропонується застосувати наступний специфічний підхід до проекту.

ЗВІТ З МОНІТОРИНГУ ПРОЕКТУ СВ

Звіт з Моніторингу №04 «Реконструкція систем теплопостачання міст Макіївка, Маріуполь, Артемівськ Донецької області»

сторінка 7

Кількість Одиниць Скорочення Викидів (ОСВ), т CO₂e:

$$\text{ОСВ} = \sum [E_{(i)}^b - E_{(i)}^r] \quad (1)$$

де:

$E_{(i)}^b$ та $E_{(i)}^r$ – викиди парникових газів для кожної (i) котельні в звітний рік для динамічного базового та проектного сценаріїв, відповідно, т CO₂e.

$$E_i^b = E_{1i}^b + E_{\text{gen } i}^b + E_{\text{cons } i}^b; \quad (2)$$

де:

$E_{(i)}^b$ – базові викиди парникових газів (динамічні, для кожного звітного року), т CO₂e;

$E_{1(i)}^b$ – викиди парникових газів, що відбулись би із-за споживання палива на опалення та надання послуг гарячого водопостачання на (i) котельні у базовий рік в умовах звітного року, т CO₂e;

$E_{\text{gen } i}^b$ – викиди парникових газів, що відбулись би із-за виробництва електроенергії, пов'язаної з проектом, для (i) котельні в базовий рік (кількість, спожита з мережі і яка буде заміщена в проектному році), т CO₂e; $E_{\text{gen } i}^b = 0$, оскільки виробництва електроенергії, пов'язаної з проектом, в базовий рік не відбувалось;

$E_{\text{cons } (i)}^b$ – викиди парникових газів, що відбулись би із-за споживання електроенергії з мережі (i) котельнею в базовий рік в умовах звітного року, т CO₂e.

Для випадку, коли в базовому році існувало гаряче водопостачання (незалежно від тривалості послуг, $(1-a_b) \neq 0$), використовується наступна формула для E_1^b :

$$E_1^b = \text{NCV}_b * \text{Cef}_b * [V_b * a_b * K_1 * K_h + V_b * (1-a_b) * K_1 * K_w], \quad (3)$$

де перше значення у дужках описує споживання палива на опалення, а друге – споживання палива на гаряче водопостачання.

Для випадку, коли в базовому році зовсім не існувало гарячого водопостачання ($(1-a_b) = 0$), а в звітному році з'явилися послуги з гарячого водопостачання (завдяки покращенню послуг теплопостачання населенню), використовується наступна формула для E_1^b :

$$E_1^b = \text{NCV}_b * \text{Cef}_b * [V_b * a_b * K_1 * K_h + V_r * (1-a_r) * K_1 * K_{w0}] \quad (4)$$

де:

NCV_b – середня нижча теплотворна спроможність палива в базовому році, ГДж/ тис. м³ (ГДж/т);

Cef – коефіцієнт викидів двоокису вуглецю палива, тCO₂/ГДж;

V_b – кількість спожитого палива котельнею в базовому році, тис. м³ або тон;

$K_1, K_h = K_2 * K_3 * K_4; K_w = K_5 * K_6 * K_7$ – корегуючі коефіцієнти;

a_b – частина палива (тепла), спожитого для опалювальних цілей в базовому році;

$(1-a_b)$ – частина палива (тепла), спожитого для послуг гарячого водопостачання в базовому році;

a_r – частина палива (тепла), спожитого для опалювальних цілей в звітному році.

$$a_b = L_h^b * g^b * N_h^b / (L_h^b * g^b * N_h^b + L_w^b * N_w^b); \quad (5)$$

де:

L_h^b – максимальне підключене навантаження для надання послуг опалення в базовому році, МВт;

L_w^b – підключене навантаження для надання послуг гарячого водопостачання в базовому році, МВт;

g^b – коефіцієнт перерахунку для середнього теплового навантаження протягом опалювального періоду в базовому році;

N_h^b – тривалість опалювального періоду в базовому році, год.

N_w^b – тривалість надання послуг гарячого водопостачання в базовому році, год.

$$a_r = L_h^r * g^r * N_h^r / (L_h^r * g^r * N_h^r + L_w^r * N_w^r) \quad (6)$$

де:

L_h^r – максимальне підключене навантаження для надання послуг опалення в звітному році, МВт;

L_w^r – підключене навантаження для надання послуг гарячого водопостачання в звітному році, МВт;

g^r – коефіцієнт перерахунку для середнього теплового навантаження протягом опалювального періоду в звітному році;

N_h^r – тривалість опалювального періоду в звітному році, год.

ЗВІТ З МОНІТОРИНГУ ПРОЕКТУ СВ

Звіт з Моніторингу №04 «Реконструкція систем теплопостачання міст Макіївка, Маріуполь, Артемівськ Донецької області»

сторінка 8

$N_{w,r}$ – тривалість надання послуг гарячого водопостачання в звітному році, год.

$$g^{b,r} = F_h^{b,r} * k_h^{b,r} * (T_{in}^{b,r} - T_{out\ av}^{b,r}) / F_h^{b,r} * k_h^{b,r} * (T_{in}^{b,r} - T_{out\ min}^{b,r}) = (T_{in}^{b,r} - T_{out\ av}^{b,r}) / (T_{in}^{b,r} - T_{out\ min}^{b,r}) \quad (7)$$

де:

$F_h^{b,r}$ – опалювана площа приміщень, м²;

$k_h^{b,r}$ – коефіцієнт теплопередачі опалюваних будівель, кВт/м²*К;

$T_{in}^{b,r}$ – середня внутрішня температура за опалювальний період, К (або °С);

$T_{out\ av}^{b,r}$ – середня зовнішня температура за опалювальний період, К (або °С);

$T_{out\ min}^{b,r}$ – мінімальна зовнішня температура за опалювальний період, К (або °С).

$$K_1 = NCV_b / NCV_r; \quad (8)$$

де:

NCV_b – середня нижча теплотворна спроможність в базовому році, МДж/м³ (МДж/кг);

NCV_r – середня нижча теплотворна спроможність в звітному році, МДж/м³ (МДж/кг).

$$K_2 = (T_{in,r} - T_{out,r}) / (T_{in,b} - T_{out,b}); \quad (9)$$

де:

$T_{in,r}$ – середня температура всередині приміщень за опалюваний період в звітному році, К (або °С);

$T_{in,b}$ – середня температура всередині приміщень за опалюваний період в базовому році, К (або °С);

$T_{out,r}$ – середня зовнішня температура за опалюваний період в звітному році, К (або °С);

$T_{out,b}$ – середня зовнішня температура за опалюваний період в базовому році, К (або °С).

$$K_3 = [(F_{hr} - F_{hr} - F_{nr}) * k_{hb} + (F_{nr} + F_{tr}) * k_{hn}] / F_{hb} * k_{hb}; \quad (10)$$

де:

F_{hb} – опалювана площа приміщень в базовий рік, м²;

F_{hr} – опалювана площа приміщень в звітний рік, м²;

F_{nr} – опалювана площа нових будинків, підданих до системи теплопостачання (припускається, з новою (покращеною) теплоізоляцією) у звітний рік, м²;

F_{tr} – опалювана площа будинків (які існували в базовому році) в звітному році з покращеною тепловою ізоляцією, м²;

k_{hb} – середній коефіцієнт теплопередачі будівель в базовому році, кВт/м²*К;

k_{hn} – коефіцієнт теплопередачі опалюваних будівель з новою теплоізоляцією (нові або старі будинки з новою теплоізоляцією), кВт/м²*К.

$$K_4 = N_{hr} / N_{hb}; \quad (11)$$

де:

N_{hb} – тривалість опалювального періоду в базовому році, год;

N_{hr} – тривалість опалювального періоду в звітному році, год.

$$K_5 = n_{wr} / n_{wb}; \quad (12)$$

де:

n_{wr} – середня кількість споживачів, персональних рахунків в звітному році;

n_{wb} – середня кількість споживачів, персональних рахунків в базовому році;

$$K_6 = v_{wr} / v_{wb}; \quad (13)$$

де:

v_{wr} – стандартна питома витрата гарячої води на персональний рахунок в звітному році (в теплових одиницях, кВт-год/год);

v_{wb} – стандартна питома витрата гарячої води на персональний рахунок в базовому році (в теплових одиницях, кВт-год/год).

$$K_7 = N_{wr} / N_{wb}; \quad (14)$$

ЗВІТ З МОНІТОРИНГУ ПРОЕКТУ СВ

Звіт з Моніторингу №04 «Реконструкція систем теплопостачання міст Макіївка, Маріуполь, Артемівськ Донецької області» сторінка 9

де:

N_{wr} – тривалість періоду надання послуг гарячого водопостачання в звітному році, год.

N_{wb} – тривалість періоду надання послуг гарячого водопостачання в базовому році, год;

$$E_{cons}^b = P_b * CEF_c; \quad (15)$$

де:

P_B – базове споживання електроенергії котельнями та теплопунктами, МВт-год;

CEF_c – коефіцієнт викидів двоокису вуглецю при зменшенні споживання електроенергії в Україні, т CO_2e /МВт-год.

$$E_{(i)}^r = E_{1(i)}^r + E_{gen(i)}^r + E_{cons(i)}^r; \quad (16)$$

де:

$E_{1(i)}^r$ – викиди парникових газів, що відбуваються із-за споживання палива на опалення та надання послуг гарячого водопостачання на (i) котельні у звітний рік, т CO_2e ;

$E_{gen(i)}^r$ – викиди парникових газів, що відбуваються із-за виробництва електроенергії новими когенераційними установками (за рахунок споживання ними палива) на (i) котельні в звітний рік, т CO_2e ;

$E_{cons(i)}^r$ – викиди парникових газів, що відбуваються із-за виробництва електроенергії, яка споживається з електромережі (i) котельнею в звітний рік, т CO_2e .

$$E_{1(i)}^r = NCV_{r(i)} * Cef * V_{r(i)}, \quad (17)$$

де:

$V_{r(i)}$ – споживання палива у проектному сценарії (i) котельнею (для кожного виду палива), тис. m^3 (т);

$NCV_{r(i)}$ – усереднена річна нижча теплотворна спроможність для кожного виду палива, ГДж/тис. m^3 (ГДж/т);

Cef – коефіцієнт викидів двоокису вуглецю для кожного виду палива, т CO_2 /ГДж.

$$E_{gen(i)}^r = V_{g(i)} * NCV_r * Cef; \quad (18)$$

де:

V_g – витрати природного газу встановленими когенераційними установками, тис. m^3 /МВт;

NCV_r – усереднена річна нижча теплотворна спроможність природного газу, ГДж/тис. m^3 ;

Cef – коефіцієнт викидів двоокису вуглецю, т CO_2 /ГДж.

$$E_{cons_i}^r = P_r * CEF_c; \quad (19)$$

де:

P_r – проектне споживання електроенергії котельнями та теплопунктами, МВт-год;

CEF_c – коефіцієнт викидів двоокису вуглецю для проектів СВ зі зменшення споживання електроенергії в Україні, т CO_2e /МВт-год;

[_b] індекс – індекс, що відноситься до базового року;

[_r] індекс – індекс, що відноситься до звітного року.

Таблиця параметрів для розрахунку ОСВ, що включені у процес моніторингу та верифікації, представлена у Розділі **В.2.1.** та **Додатку 1.**

ЗВІТ З МОНІТОРИНГУ ПРОЕКТУ СВ

Звіт з Моніторингу №04 «Реконструкція систем теплопостачання міст Макіївка, Маріуполь,
Артемівськ Донецької області» сторінка 10

А.6. Статус реалізації, включаючи основні етапи проекту:

Дата початку проекту згідно ПТД є: 15/03/2006

Початковою датою періоду кредитування було взято дату, коли були згенеровані перші одиниці скорочення викидів, а саме 1 жовтня 2006 року. Кінцем періоду кредитування буде кінець життєвого циклу основного обладнання, що становить мінімум 20 років, а саме, 31 грудня 2032 року.

2005	2006	2007	2008	2009	2010	2011	2012
01 січня - 31 грудня	01 січня - 31 грудня	01 січня - 31 грудня	01 січня - 31 грудня	01 січня - 31 грудня	01 січня - 31 грудня	01 січня - 31 грудня	01 січня - 31 грудня
Дата початку проекту: 15 березня 2006 року							
Базовий рік							
Реконструкція котельного обладнання							
Реконструкція теплових мереж							
					Встановлення когенераційних установок		
				Впровадження частотного регулювання			
	Заміна теплообмінників						
	Заміна насосів						
					Встановлення ІТП		
Перший Період зобов'язань по Кіотському Протоколу							
		Перший Період моніторингу	2 ^й Період Моніторин гу	3 ^й Період Монітори нгу	4 ^й Період Монітори нгу		

Таблиця 2: Статус впровадження (згідно з ПТД)

Впровадження реконструкції обладнання котельень та тепломереж реалізується головним чином згідно з проектним планом, з деякими відхиленнями від графіку.

Реконструкція котельень іноді має незначні відхилення від проекту, а саме в зміні потужності встановлених котлів. Це обумовлено зміною потреб в тепловій енергії. В деяких випадках відбувається заміна труб теплових мереж інших (по відношенню до запланованих) діаметрів, що спричинено виробничою необхідністю.

У 2010 році розпочато впровадження когенераційного обладнання. Але когенераційні установки ще не введені в експлуатацію.

Таблиця впроваджених енергозберігаючих заходів наведена нижче.

ЗВІТ З МОНІТОРИНГУ ПРОЕКТУ СВ

Звіт з Моніторингу №04 «Реконструкція систем теплопостачання міст Макіївка, Маріуполь, Артемівськ Донецької області» сторінка 11

Впроваджені заходи з енергозбереження	Обсяги впровадження (кількість котлів, протяжність заміненних тепломереж, тощо)		
	2006-2009	2010	Всього
КП «Макіївтепломережа»			
Заміна котлів			
Super Rac 2330	5		5
КСВа-2	3		3
КСВа-0,63	2		2
КСВа-1,0	3		3
КОЛВІ-300	2		2
БГВ-50Э	12		12
Rac 1060	3		3
Sunier duval	3		3
REX-200	2		2
REX-100	7		7
Модуль Бернард 120	10		10
Super Rac 465	2		2
Super Rac 2100	2		2
Super Rac 2910	3		3
Super Rac 345	4		4
КВТ - 1	4		4
Всього	67	0	67
Реконструкція тепломереж, м	6700	1312	8012
Переключення навантаження котельень на більш ефективні котельні, включаючи новозбудовані	7		7
ККП «Маріупольтепломережа»			
Заміна котлів			
ПТВМ-30	2		2
ПТВМ-50	3		3
ТВГ-8М	5	4	9
Е-1-09	1		1
КВГ-6,5	4		4
VPR-500	1		1
НІСТУ-5М	2		2
КВГМ-50	1		1
Всього	19	4	23
Заміна пальників			
СНГ-33	81		81
МДГГ 150	2		2
Всього	83		83

ЗВІТ З МОНІТОРИНГУ ПРОЕКТУ СВ

Звіт з Моніторингу №04 «Реконструкція систем теплопостачання міст Макіївка, Маріуполь,
Артемівськ Донецької області» сторінка 12

Реконструкція тепломереж, м	92273	31595	123868
Заміна насосів	6		6
Переключення навантаження котелень на більш ефективні котельні	3		3
Заміна теплообмінників	2	12	14
Реконструкція котла	6		6
Хім. очищення котла	9		9
Заміна конвективних поверхонь нагріву на котлі	0	5	5
Впровадження частотного регулювання	81	35	116
Встановлення теплоутилізаторів	3	1	4
ТОВ «Артемівськ-енергія»			
Заміна котлів			
КВГ-0,63	6		6
КВ-ГМ-1,0	4		4
КВ-ГМ-1,6	3		3
Viessmann	2		2
Riello	2	2	4
Всього	17	2	19
Реконструкція тепломереж, м	4692	1903	6595
Встановлення частотного регулювання	5		5
Заміна насосів	22		22
Наладка котлів	0	18	18
Переключення навантаження котелень на більш ефективні котельні	1		1

Таблиця 3. Впроваджені енергозберігаючі заходи

Для детальної інформації про впроваджені заходи див. Додаток 2.



Рис.1 Котли LOOS, встановлені на котельній вул. Ювілейна,117 м.Артемівськ (№152 у проекті)

A.7. Навмисні відхилення або зміни до зареєстрованої ПТД:

Немає навмисних відхилень або змін від зареєстрованої ПТД.

A.8. Навмисні відхилення або зміни до зареєстрованого моніторинг плану:

Відповідно до умов, описаних у плані моніторингу, розділ D.1.1 ПТД, у зв'язку із відсутністю достовірних даних у базовий рік, розрахунки для наступних котельнь не проводились, скорочення викидів для них прийняті рівними 0.

№ в проекті	Адреса котельні
	м. Маріуполь
71	вул. Грецька, 206
77	вул. Громової, 1
83	вул. Артема, 66
99	вул. Нове життя, 3
109	вул. Октябрська, 25

А.9. Зміни після останньої верифікації:

1-й Звіт з Моніторингу був підготовлений для періоду з 01 жовтня 2006 року по 31 грудня 2007 року (Версія 02 від 5 вересня 2011 року).

2-й Звіт з Моніторингу був підготовлений для періоду з 01 січня 2008 року по 31 грудня 2008 року (Версія 02 від 5 вересня 2011 року).

3-й Звіт з Моніторингу був підготовлений для періоду з 01 січня 2009 року по 31 грудня 2009 року (Версія 02 від 5 вересня 2011 року).

Подальше впровадження енергозберігаючих заходів за цим проектом призвело до отримання додаткових скорочень викидів ПГ.

А.10. Особи, відповідальні за підготовку та подачу звіту з моніторингу:

ШЕ:

Інститут промислової екології

Київ, Україна.

Катерина Корінчук,

Інженер.

телефон: +38 044 453 28 62

Факс: +38 044 456 92 62

e-mail: engeco@kw.ua

ОКП „Донецьктеплокомуненерго”:

Донецьк, Україна.

Вікторія Кучеренко,

Заступник генерального директора з інвестування та стратегічного розвитку.

Телефон: +38 062 335 00 26

Факс: +38 062 304 62 95

e-mail: postmaster@kpdtkе.donetsk.ua

РОЗДІЛ В. Ключові дії моніторингу

Основна функція системи контролю та моніторингу зводиться до вимірювання споживання палива. Інші параметри отримуються розрахунковим шляхом або з статистичних даних. Вимірювання споживання палива відбувається на газо-розподільчому пункті котельні. Реєстрація витрат газу відбувається в одиницях об'єму, приведених до стандартних умов за допомогою автоматичних коректорів по температурі і тиску. Типовий газо-розподільчий пункт показано на Рис. 2, типовий газовий лічильник показано на Рис.3.



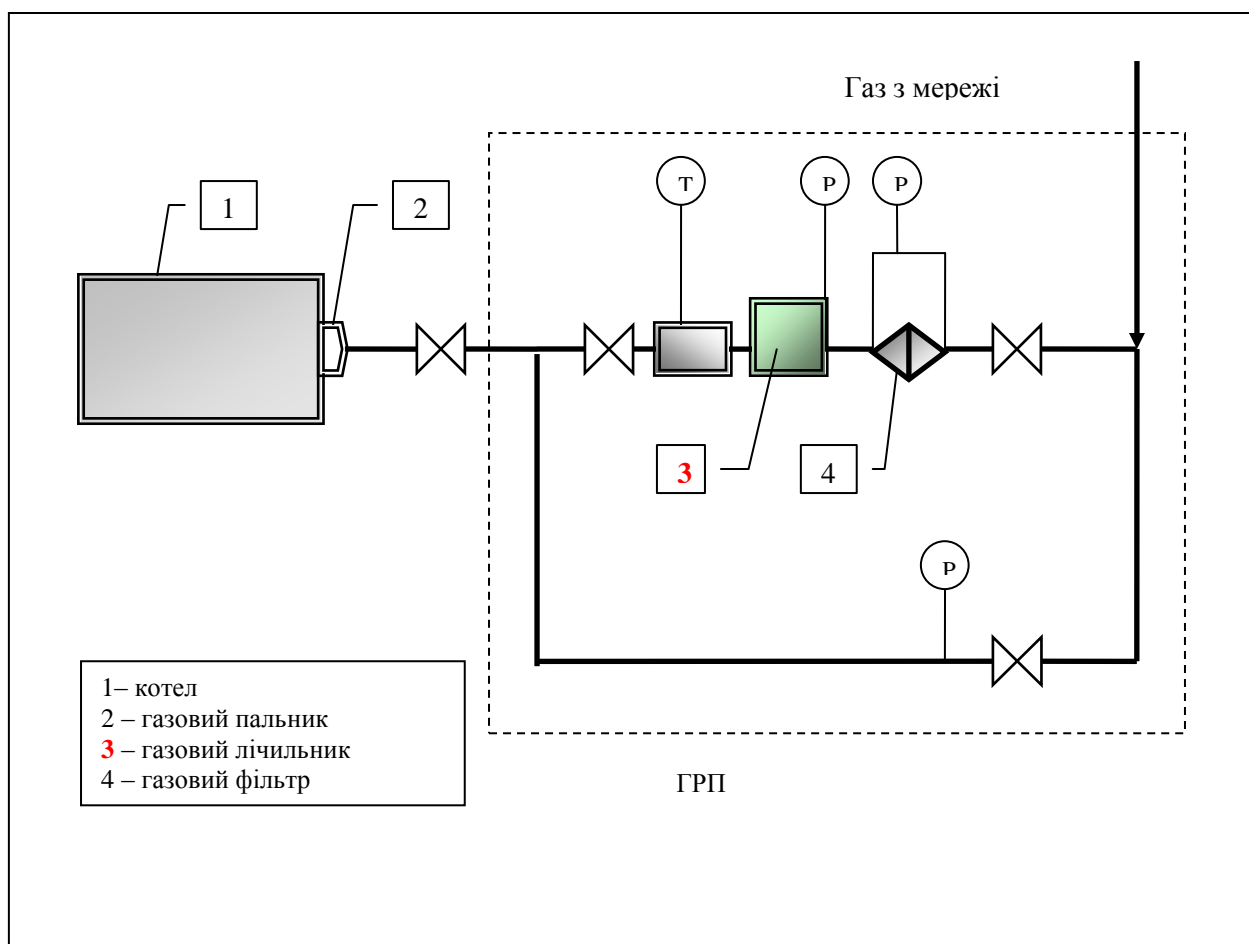
Рис. 2. Газо-розподільчий пункт.



Рис.3. Газовий лічильник.

Типова схема газо-розподільчого пункту показана на Рис. 4. Звичайно він складається з наступного обладнання:

- газовий фільтр;
- контрольно-вимірювальні прилади для вимірювання і контролю диференційного тиску на газовому фільтрі;
- лічильник газу;
- зворотній клапан;
- байпас.



T – температура природного газу;
P – тиск газу на вході в котельню

Рис.4. Типова схема газо-розподільчого пункту.

Типова схема системи моніторингу для котельні, на якій встановлені когенераційні установки, показана на Рис. 5. Вона складається з наступного обладнання:

- GFM – лічильник газу;
- HFM – вимірювач теплоти з датчиками;
- GEM – лічильник виробленої електроенергії;
- CP – щит управління когенераційної установки

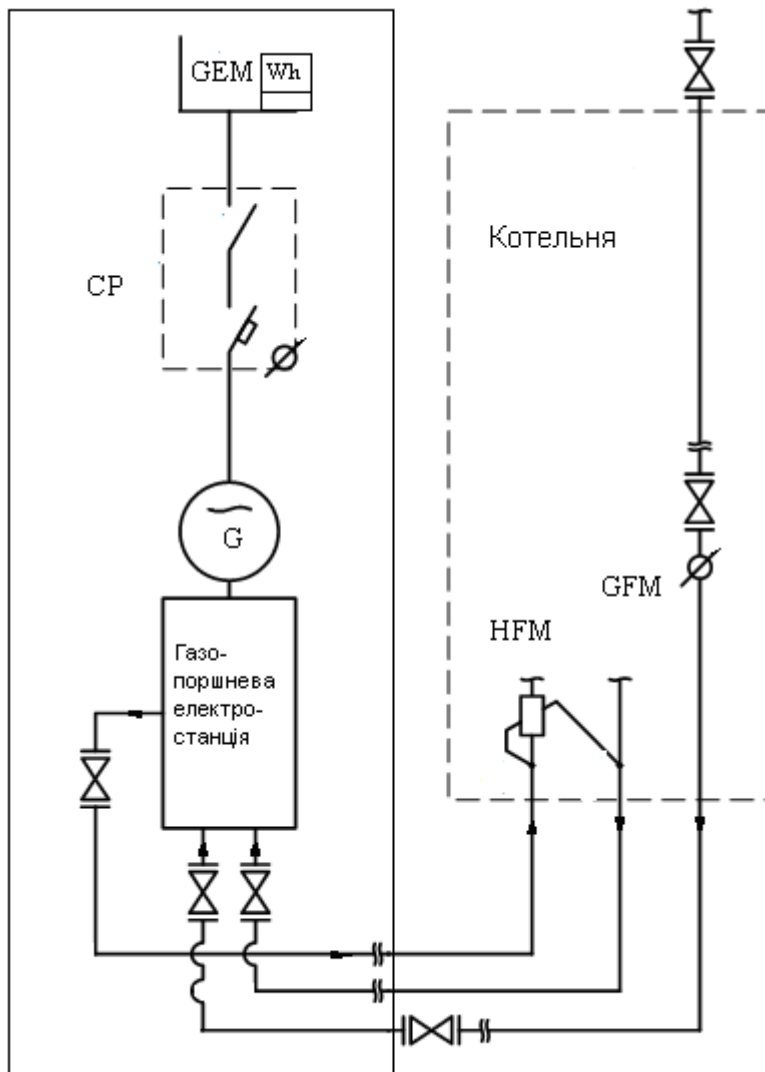


Рис.5. Схема системи моніторингу для котельні, на якій встановлені когенераційні установки

ЗВІТ З МОНІТОРИНГУ ПРОЕКТУ СВ

Звіт з Моніторингу №04 «Реконструкція систем теплопостачання міст Макіївка, Маріуполь, Артемівськ Донецької області» сторінка 18

В.1. Типи вимірювального обладнання:

Для вимірювання споживання газу використовуються наступні лічильники газу:

Тип лічильника газу	Виробник	Інтервал повірки (років)
G - 1600 -ЛГК – 200	ВАТ «Промприлад», м. Івано-Франківськ	2
G – 160- ЛГК - 80	ВАТ «Промприлад», м. Івано-Франківськ	2
G - 400 - ЛГК- 150	ВАТ «Промприлад», м. Івано-Франківськ	2
G - ЛГК - 80 – 650	ВАТ «Промприлад», м. Івано-Франківськ	2
G - РГК - 400 - 250	ВАТ «Промприлад», м. Івано-Франківськ	2
РГК-40 ... РГК-1000	ВАТ «Промприлад», м. Івано-Франківськ	2
ЛГК-80 ... ЛГК-200	ВАТ «Промприлад», м. Івано-Франківськ	2
РГС-65-Ех	ВАТ «Промприлад», м. Івано-Франківськ	2
GMS- G16 ... G250	«Арсенал», м. Київ	2
Курс G400 А2	ТОВ ПКФ "КУРС", м. Дніпропетровськ	2
Курс-01 G16А1	ТОВ ПКФ "КУРС", м. Дніпропетровськ	2
САМГАЗ ВК-G10	ТОВ "Самгаз", м. Рівне	2
ВРСГ-1	ТОВ «Ірвіс», м. Харків	2
АМГ10	«Аrator Metrix», Польща	2
Діафрагма комплект "Потік"	"Вимірювальні системи", м. Дніпропетровськ	1

Таблиця 4. Лічильники газу та їх повірка

Для вимірювання споживання електроенергії використовуються наступні електролічильники:

Тип лічильника електроенергії	Виробник	Інтервал повірки (років)
НІК2303АРК1	ТОВ "Нік-електроніка", м. Київ	6
НІК 2301, 2303	ТОВ "Нік-електроніка", м. Київ	6
Дельта 8010-02	ЗАТ МІТЕЛ, м. Дніпропетровськ	6
Дельта 8010-08	ЗАТ МІТЕЛ, м. Дніпропетровськ	6
Дельта 8010-06	ЗАТ МІТЕЛ, м. Дніпропетровськ	6
СА4У - 196	ВАТ "ЛЕМЗ", м. Санкт-Петербург	4
СА4У - И672М	ВАТ "ЛЕМЗ", м. Санкт-Петербург	4
СР4У - И673М	ВАТ "ЛЕМЗ", м. Санкт-Петербург	4
СА4 – И678	ВАТ "ЛЕМЗ", м. Санкт-Петербург	4
Itron SL7000 Smart	ДП "Айтрон Україна", м. Київ	6
SL 761В071	"Actaris", Франція	6
Меркурій 230	ТОВ"Фірма ІНКОТЕКС", м.Москва	8
EMS-135001... 134.10.1	ЗАТ"ELGAMA електроніка", Вільнюс	6
LZQM	ЗАТ"ELGAMA електроніка", Вільнюс	6
А1140 RAL	"Ельстер Метронік", м. Москва	16
СТК-3	СП ЗАТ "Елвін", м. Київ	6

Таблиця 5. Лічильники електроенергії та їх повірка

Дивись Додаток 4 та Додаток5.

В.1.2. Процедура повірки:

Відповідно до вимог ДСТУ № 2708:2006 “Метрологія. Повірка засобів вимірювальної техніки. Організація та порядок проведення”⁵, все вимірювальне обладнання в Україні повинне відповідати вказаним вимогам відповідних стандартів і підлягає періодичній повірці (калібруванню).

Відповідно до консервативного підходу, обсяги спожитого природного газу та електроенергії були скориговані на похибку вимірювального обладнання. Обсяги споживання природного газу та електроенергії у звітному році, що використовуються для обчислення Проектних викидів, були збільшені на величину, пропорційну похибці газових лічильників та лічильників електроенергії для кожної котельні, відповідно.

Дивись Додаток 2, Додаток 3, Додаток 4 та Додаток 5 .

В.1.3. Залучення Третіх Сторін:

Повірка вимірювального обладнання проводилася:

ДП «Донецькстандартметрологія»;
ДП «Харківстандартметрологія»;
«Aparator Metrix», Польща;
НПФ «КУРС»;
Артемівським УГГ;
ПАТ «Донецькобленерго»;
ПП Уманцев А.П.

⁵ <http://oscill.com/files/27082006.pdf>

ЗВІТ З МОНІТОРИНГУ ПРОЕКТУ СВ

Звіт з Моніторингу №04 «Реконструкція систем теплопостачання міст Макіївка, Маріуполь,
Артемівськ Донецької області» сторінка 20

В.2. Збір даних (закумульовані дані за весь період моніторингу):

Дані, що використовуються для розрахунку скорочення викидів, наведені в таблиці Розділу В.2.1 (Лист сталих значень, змінних та наданих значень) та в Додатку 1 (Дані), Додатку 2 (Скорочення викидів ПГ за рахунок зниження споживання палива) та Додатку 3 (Скорочення викидів ПГ за рахунок зниження споживання електроенергії), цього Звіту з Моніторингу.

Таблиця в Розділі В.2.1 містить всі параметри, необхідні для розрахунку скорочення викидів в цьому Звіті з Моніторингу.

В.2.1. Лист сталих значень, змінних та наданих значень

	Символ	Параметр	Одиниці вимірювання	Виміряне (в), підраховано (п) або оцінено (о)
1	(B_b) та (B_r)	Споживання палива в котельнях		в
1.1		Природний газ	тис. м ³	
1.2		Вугілля	тон	
2	(NCV_b) та (NCV_r)	Теплотворна спроможність палив		в, п
2.1		Природний газ	ГДж/тис. м ³	
2.2		Вугілля	ГДж/т	
3	$(T_{out b})$ та $(T_{out r})$	Середня зовнішня температура в опалювальний період	°С	в, п
4	$(T_{in b})$ та $(T_{in r})$	Середня внутрішня температура в опалювальний період	°С	в, п
5	(n_{wb}) та (n_{wr})	Кількість споживачів послуг гарячого водопостачання		статистика
6	(F_{hb}) та (F_{hr})	Загальна опалювана площа	м ²	статистика
7	(k_{hb})	Середній коефіцієнт теплопередачі будівель в базовому році	Вт/м ² *К	статистика
8	(F_{htr})	Опалювана площа будівель (що існували в базовому році) з покращеною тепловою ізоляцією	м ²	статистика
9	(F_{hnr})	Опалювана площа нових будинків, під'єднаних до системи теплопостачання (припускається, з новою (покращеною) теплоізоляцією) у звітний рік	м ²	статистика
10	(k_{hn})	Коефіцієнт теплопередачі будівель з новою теплоізоляцією	Вт/м ² *К	статистика
11	(N_{hb}) та (N_{hr})	Тривалість опалювального періоду	год	в
12	(N_{wb}) та (N_{wr})	Тривалість періоду гарячого водопостачання	год	в
13	(L_h^b) та (L_h^r)	Максимальне підключене навантаження для надання послуг опалення	МВт	п

ЗВІТ З МОНІТОРИНГУ ПРОЕКТУ СВ

Звіт з Моніторингу №04 «Реконструкція систем тепlopостачання міст Макіївка, Маріуполь, Артемівськ Донецької області» сторінка 21

14	(L_w^b) та (L_w^r)	Підключене навантаження для надання послуг гарячого водопостачання	МВт	п
15	$(v_{w,r})$ та $(v_{w,b})$	Стандартна питома витрата гарячої води на персональний рахунок	кВт*год/год	статистика
16	(Cef_b, Cef_r, CEF_c)	Коефіцієнт викидів двоокису вуглецю		р
16.1		Природний газ	тис. т CO ₂ / ТДж	
16.2		Вугілля	тис. т CO ₂ / ТДж	
16.3		Зниження споживання електроенергії	т CO _{2e} / МВт*год	
17	(P_b) та (P_r)	Споживання електроенергії	МВт*год	в
18	(B_g)	Споживання палива когенераційними установками	тис. м ³	в

В.2.2. Дані, що стосуються викидів ПГ джерелами відповідно до проектної діяльності:

Дивись Додаток 1, Додаток 2 та Додаток 3 до цього звіту з моніторингу.

В.2.3. Дані, що стосуються викидів ПГ джерелами відповідно до базового сценарію:

Дивись Додаток 1, Додаток 2 та Додаток 3 до цього звіту з моніторингу.

В.2.4. Дані, що стосуються витоків:

Немає ніяких витоків, пов'язаних з цим проектом. Таким чином, моніторинг витоків не потрібен.

В.2.5. Дані, що стосуються екологічних і суспільних впливів:

В цілому, впровадження проекту «Реконструкція систем тепlopостачання міст Макіївка, Маріуполь, Артемівськ Донецької області» має позитивний вплив на оточуюче середовище. Наступні пункти нададуть детальну інформацію про позитивний вплив на навколишнє середовище:

1. Впровадження проекту дозволило зекономити більше 20 млн. м³ природного газу, 1432,5 тон вугілля і більше 10214 МВт*год електроенергії в 2010 році.
2. Завдяки економії палива та електроенергії, та впровадженню нових екологічно чистіших технологій спалювання палива, у проекті було зменшено викиди SO_x, NO_x та CO та твердих часток (співпродукти згорання).

Немає ніяких негативних соціальних впливів, пов'язаних з цим проектом.

ЗВІТ З МОНІТОРИНГУ ПРОЕКТУ СВ

Звіт з Моніторингу №04 «Реконструкція систем теплопостачання міст Макіївка, Маріуполь, Артемівськ Донецької області»

сторінка 22

В.3. Обробка даних і архівне зберігання (зокрема програмне забезпечення, що використовується):

Збір даних по споживанню палива на теплопостачальних підприємствах, що впроваджують проект відбувається наступним чином:

1. Споживання природного газу вимірюється лічильниками газу, які встановлені на котельні. Всі котельні обладнані лічильниками газу.
2. Більшість котельень обладнані автоматичними коректорами відповідно по температурі та тиску газу. Споживання газу реєструється автоматично. Оператор котельні записує кожного дня покази лічильників в спеціальний паперовий журнал «Журнал реєстрації параметрів роботи котельні», див. Рис. 6.
3. Для котельень, що не обладнані автоматичними коректорами, оператор котельні кожні 2 години знімає покази температури і тиску природного газу на вході в котельню і записує в журнал «Журнал реєстрації параметрів роботи котельні». Ці параметри потрібні для приведення витрати газу до стандартних умов.
4. Кожного дня оператори передають по телефону значення витрат палива до Виробничо-технічних Відділів (ВТВ) КП «Макіївтепломережа», ККП «Маріупольтепломережа» та ТОВ «Артемівськ-енергія», відповідно, де вони зберігаються і використовуються для розрахунків з постачальником газу.
5. Кожного місяця розрахункові центри передають дані газопостачальній компанії.

Дані моніторингу, які необхідні для розрахунку та верифікації скорочень викидів, відповідно до параграфу 37 Керівних вказівок СВ, повинні зберігатися протягом двох років після останньої транзакції ОСВ за проектом. Відповідно до цього, генеральним директором ОКП «Донецьктеплокомуненерго» виданий Наказ від 04.07.2011 р. «Про створення робочої групи та строк зберігання документів II проект», у якому визначений склад створеної робочої групи, та приписано зберігати первинну документацію протягом двох років після останньої транзакції ОСВ за проектом.

Висновок: дані зібрані та перевірені. Дані за період з 01.07.11 по 31.07.11 року.

Висновок: дані зібрані та перевірені. Дані за період з 01.08.11 по 31.08.11 року.

Рис. 6. Журнал реєстрації параметрів роботи котельні

Схема збору даних для Звіту з Моніторингу показана на Рис. 7.

В.4. Реєстрація надзвичайних подій:

Немає.

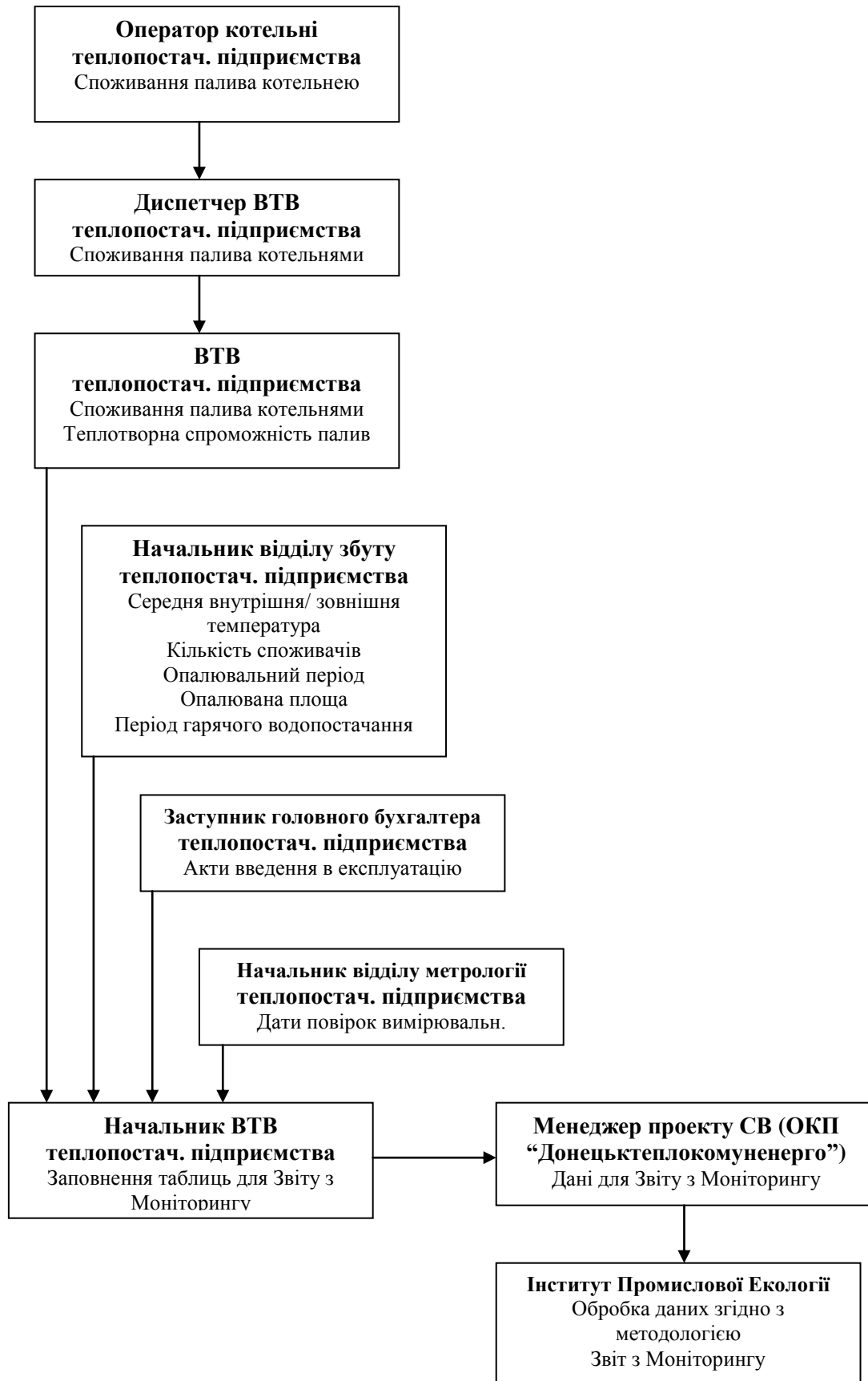


Рис.7. Схема збору даних для Звіту з Моніторингу.

РОЗДІЛ С. Гарантії якості та заходи з її контролю

С.1. Документовані процедури і план управління:

С.1.1. Ролі та відповідальність:

Генеральний директор ОКП “Донецьктеплокомуненерго” – пан Василь Альбертович Воротинцев призначив відповідальну особу пані Вікторію Кучеренко – заступника генерального директора з інвестування та стратегічного розвитку ОКП “Донецьктеплокомуненерго” за впровадження та управління процесом моніторингу реалізації проекту. Пані Катерина Пахомова, провідний інженер відділу перспективного розвитку ОКП “Донецьктеплокомуненерго”, відповідає за збір даних, вимірювання, перевірку, реєстрацію та зберігання даних.

Пан Дмитро Падерно, заступник директора Інституту Промислової Екології, відповідає за розробку специфічного для проекту підходу до визначення базової лінії та моніторингу.

Пані Катерина Корінчук, інженер Інституту Промислової Екології, відповідає за обробку даних.

С.1.2. Тренінги:

Оскільки основна діяльність теплопостачальних підприємств, що впроваджують проект, не змінюється з впровадженням проекту СВ, спеціальні технічні тренінги для персоналу не потрібні. Технічний персонал підприємства має відповідні знання та досвід для впровадження проекту та ремонту звичайного обладнання.

У випадку встановлення нового обладнання (такого, що раніше не експлуатувалося на підприємстві, наприклад: когенераційні установки, котли імпортного виробництва, тощо), компанія – виробник цього обладнання повинна провести тренінг для персоналу.

Теплопостачальні підприємства, що впроваджують проект, проводять перепідготовку персоналу згідно з вимогами Норм охорони праці. На підприємствах існують Відділи охорони праці, які відповідають за підвищення рівня кваліфікації персоналу та тренінги.

В ході розробки проекту СВ (починаючи з 2006 року), спеціалісти Інституту Промислової Екології, проводили розширені консультації та тренінги для залучених представників теплопостачальних підприємств про збір необхідних даних згідно з планом Моніторингу проекту.

Спеціальний тренінг було проведено у червні 2010 року.

Була створена спеціальна група з представників ОКП “Донецьктеплокомуненерго”, КП «Макіївтепломережа», ККП «Маріупольтепломережа», ТОВ «Артемівськ-енергія» та представників Інституту Промислової Екології, в складі:

Василь Воротинцев – ОКП “Донецьктеплокомуненерго”, генеральний директор ;

Вікторія Кучеренко – ОКП “Донецьктеплокомуненерго”, заступник генерального директора з інвестування та стратегічного розвитку;

Катерина Пахомова – ОКП “Донецьктеплокомуненерго”, інженер ІІ категорії відділу перспективного розвитку;

Наталія Рязанцева – КП «Макіївтепломережа», ведучий інженер служби експлуатації;

Тетяна Шабанова – ККП «Маріупольтепломережа», начальник вирибничо-технічного відділу;

Любов Кравцова – ТОВ «Артемівськ-енергія», начальник вирибничо-технічного відділу;

Дмитро Падерно – Інститут Промислової Екології, заступник директора;

Катерина Корінчук – Інститут Промислової Екології, інженер.

С.2. Залучення третіх сторін:

Відповідно до вимог ДСТУ № 2708:2006 “Метрологія. Повірка засобів вимірювальної техніки. Організація та порядок проведення”, все вимірювальне обладнання в Україні повинне відповідати вказаним вимогам відповідних стандартів і підлягає періодичній повірці (калібруванню).
Періодичну повірку вимірювального обладнання проводили наступні залучені Треті Сторони:

ДП «Донецькстандартметрологія»;
ДП «Харківстандартметрологія»;
«Aptor Metrix», Польща;
НПФ «КУРС»;
Артемівським УГГ;
ПАТ «Донецькобленерго»;
ПП Уманцев А.П.

С.3. Внутрішні аудити та методи контролю:

Менеджер проекту СВ Заступник Генерального директора з інвестицій та стратегічного розвитку пані Вікторія Кучеренко контролює та перевіряє адекватність механізму збору даних і надійності параметрів плану моніторингу та іншої інформації щодо впровадження проекту.

С.4. Процедура дій у випадках ускладнення:

У випадках виникнення ускладнень, пов'язаних з цим проектом, про них негайно повідомляється менеджеру проекту, який вживає відповідних заходів.

ЗВІТ З МОНІТОРИНГУ ПРОЕКТУ СВ

Звіт з Моніторингу №04 «Реконструкція систем тепlopостачання міст Макіївка, Маріуполь,
Артемівськ Донецької області» сторінка 26

РОЗДІЛ D. Обчислення скорочень викидів ПГ

D.1. Використані формули:

В цьому розділі задокументовані формули, що використовуються для розрахунку проектних викидів, базових викидів та загальних скорочень викидів.

Загальні скорочення викидів

Загальні скорочення викидів є різницею між базовими викидами і проектними викидами.

Формула 1 – Загальне скорочення викидів	
	$ERUs = \Sigma[E_i^b - E_i^r]$
	ERUs – Загальне скорочення викидів, т CO ₂ e E _i ^b – динамічні базові викиди, т CO ₂ e E _i ^r – викиди у звітному році, т CO ₂ e
	Сума береться для всіх котельень (i), які приймають участь у проекті .

Проектні викиди

Формула 2 – Викиди у звітному році (E^r)	
	$E_i^r = E_{1(i)}^r + E_{gen(i)}^r + E_{cons(i)}^r$
	E _{1(i)} ^r – викиди, що відбуваються із-за споживання палива на опалення та надання послуг гарячого водопостачання на (i) котельні у звітний рік, т CO ₂ e; E _{gen(i)} ^r – викиди парникових газів, що відбуваються із-за виробництва електроенергії новими когенераційними установками (за рахунок споживання ними палива) на (i) котельні у звітний рік, т CO ₂ e; E _{cons(i)} ^r – викиди парникових газів, що відбуваються із-за виробництва електроенергії, яка споживається з електромережі (i) котельнею в звітний рік, т CO ₂ e.

Формула 3 – Викиди, що відбуваються із-за споживання палива на опалення та надання послуг гарячого водопостачання на (i) котельні у звітний рік, (E_{1i}^r)	
	$E_{1i}^r = NCV_{r(i)} * Cef_r * V_{r(i)}$
	V _{r(i)} – споживання палива у проектному сценарії (i) котельнею (для кожного виду палива), тис. м ³ (т); NCV _{r(i)} – нижча теплотворна спроможність для кожного виду палива, ГДж/тис. м ³ (ГДж/т); Cef _r – коефіцієнт викидів двоокису вуглецю для кожного виду палива, т CO ₂ /ГДж.

ЗВІТ З МОНІТОРИНГУ ПРОЕКТУ СВ

Формула 4 – Викиди парникових газів, що відбуваються із-за виробництва електроенергії новими когенераційними установками (за рахунок споживання ними палива) на (i) котельні в звітний рік, ($E_{gen(i)}^r$)	
$E_{gen(i)}^r = V_{g(i)} * NCV_r * Cef$	
	V_g – витрати природного газу встановленими когенераційними установками на (i) котельні в звітний рік, тис. м ³ /МВт; NCV_r – усереднена річна нижча теплотворна спроможність природного газу в звітний рік, ГДж/тис. м ³ ; Cef – коефіцієнт викидів двоокису вуглецю, т CO ₂ /ГДж.

Формула 5 – Викиди парникових газів, що відбуваються із-за виробництва електроенергії, яка споживається з електромережі (i) котельнею в звітний рік ($E_{cons i}^r$)	
$E_{cons i}^r = P_r * CEF_c$	
	P_r – проектне споживання електроенергії котельнею в звітний рік, МВт-год; $CEFC$ – коефіцієнт викидів двоокису вуглецю для проектів СВ зі зниження споживання електроенергії, т CO ₂ е/МВт-год.

Базові викиди

Формула 6 – Динамічні базові викиди (E_b)	
$E_{(i)}^b = E_{1(i)}^b + E_{cons (i)}^b$	
	$E_{1(i)}^b$ – викиди, що відбулись би із-за споживання палива на опалення та надання послуг гарячого водопостачання на (i) котельні у базовий рік в умовах звітнього року, т CO ₂ е; $E_{cons (i)}^b$ – викиди, що відбулись із-за споживання електроенергії з мережі (i) котельнею в базовий рік, т CO ₂ е.

Формула 7 – Базові викиди, що відбулись би із-за споживання палива на опалення та надання послуг гарячого водопостачання на (i) котельні у базовий рік в умовах звітнього року, (E_{1i}^b)	
	Для випадку, коли в базовому році існувало гаряче водопостачання (незалежно від тривалості послуг, $(1-a_b) \neq 0$), використовується наступна формула для E_{1i}^b : $E_{1i}^b = NCV_b * Cef_b * [V_b * a_b * K_1 * K_h + V_b * (1-a_b) * K_1 * K_w]$, де перше значення у дужках описує споживання палива на опалення, а друге – споживання палива на гаряче водопостачання.
	Для випадку, коли в базовому році зовсім не існувало гарячого водопостачання ($(1-a_b) = 0$), а в звітньому році з'явилися послуги з гарячого водопостачання (завдяки покращенню послуг тепlopостачання населенню), використовується наступна формула для E_{1i}^b : $E_{1i}^b = NCV_b * Cef_b * [V_b * a_b * K_1 * K_h + V_r * (1-a_r) * K_1 * K_{w0}]$

ЗВІТ З МОНІТОРИНГУ ПРОЕКТУ СВ

	<p> NCV_b – середня нижча теплотворна спроможність палива в базовому році, МДж/м³ (МДж/кг); Cef – коефіцієнт викидів CO₂, т CO₂/ГДж; V_b – кількість спожитого палива котельнею в базовому році, тис. м³ або тон; $K_1, K_h = K_2 * K_3 * K_4; K_w = K_5 * K_6 * K_7$ – корегуючі коефіцієнти; a_b – частина палива (тепла), спожитого для опалювальних цілей в базовому році; $(1-a_b)$ – частина палива (тепла), спожитого для послуг гарячого водопостачання в базовому році; a_r – частина палива (тепла), спожитого для опалювальних цілей в звітному році. </p>

Формула 8 – Частина палива (тепла), спожитого для опалювальних цілей в базовому році (a_b)	
	$a_b = L_h^{b*} g^{b*} N_h^b / (L_h^{b*} g^{b*} N_h^b + L_w^{b*} N_w^b);$
	<p> L_h^b – максимальне підключене навантаження для надання послуг опалення в базовому році, МВт; L_w^b – підключене навантаження для надання послуг гарячого водопостачання в базовому році, МВт; g^b – коефіцієнт перерахунку для середнього теплового навантаження протягом опалювального періоду в базовому році; N_h^b – тривалість опалювального періоду в базовому році, год. N_w^b – тривалість надання послуг гарячого водопостачання в базовому році, год. </p>

Формула 9 – Частина палива (тепла), спожитого для опалювальних цілей в звітному році (a_r)	
	$a_r = L_h^{r*} g^{r*} N_h^r / (L_h^{r*} g^{r*} N_h^r + L_w^{r*} N_w^r)$
	<p> L_h^r – максимальне підключене навантаження для надання послуг опалення в звітному році, МВт; L_w^r – підключене навантаження для надання послуг гарячого водопостачання в звітному році, МВт; g^r – коефіцієнт перерахунку для середнього теплового навантаження протягом опалювального періоду в звітному році; N_h^r – тривалість опалювального періоду в звітному році, год. N_w^r – тривалість надання послуг гарячого водопостачання в звітному році, год. </p>

Формула 10 – Коефіцієнт перерахунку для середнього теплового навантаження протягом опалювального періоду (g)	
	$g^{b,r} = (T_{in}^{b,r} - T_{out av}^{b,r}) / (T_{in}^{b,r} - T_{out min}^{b,r})$
	<p> $T_{in}^{b,r}$ – середня внутрішня температура за опалювальний період, °С; $T_{out av}^{b,r}$ – середня зовнішня температура за опалювальний період, °С; $T_{out min}^{b,r}$ – мінімальна зовнішня температура за опалюваний період, °С. </p>

ЗВІТ З МОНІТОРИНГУ ПРОЕКТУ СВ

Формула 11 – Коефіцієнт зміни нижчої теплотворної спроможності палива (K_1)	
	$K_1 = NCV_b / NCV_r$
	NCV_b – середня нижча теплотворна спроможність палива в базовому році, ГДж/ тис. м ³ (ГДж/т); NCV_r – середня нижча теплотворна спроможність палива в звітному році, ГДж/ тис. м ³ (ГДж/т)

Формула 12 – Коефіцієнт зміни температури (K_2)	
	$K_2 = (T_{in r} - T_{out r}) / (T_{in b} - T_{out b})$
	$T_{in r}$ – середня температура всередині приміщень за опалювальний період в звітному році, К (або °С); $T_{in b}$ – середня температура всередині приміщень за опалювальний період в базовому році, К (або °С); $T_{out r}$ – середня зовнішня температура за опалювальний період в звітному році, К (або °С); $T_{out b}$ – середня зовнішня температура за опалювальний період в базовому році, К (або °С).

Формула 13 – Коефіцієнт зміни опалюваної площі і теплоізоляції будівель (K_3)	
	$K_3 = [(F_{hr} - F_{htr} - F_{hnr}) * k_{hb} + (F_{hnr} + F_{htr}) * k_{hn}] / F_{hb} * k_{hb}$
	F_{hb} – опалювана площа приміщень в базовий рік, м ² ; F_{hr} – опалювана площа приміщень в звітний рік, м ² ; F_{hnr} – опалювана площа нових будинків, під'єднаних до системи тепlopостачання (припускається, з новою (покращеною) теплоізоляцією) у звітний рік, м ² ; F_{htr} – опалювана площа будинків (які існували в базовому році) з покращеною тепловою ізоляцією в звітному році, м ² ; k_{hb} – середній коефіцієнт теплопередачі опалюваних будівель в базовому році, кВт/м ² *К; k_{hn} – середній коефіцієнт теплопередачі опалюваних будівель з новою теплоізоляцією (нові або старі будинки з новою теплоізоляцією), кВт/м ² *К.

Формула 14 – Коефіцієнт зміни тривалості опалювального періоду (K_4)	
	$K_4 = N_{hr} / N_{hb}$
	N_{hb} – тривалість опалювального періоду в базовому році, год; N_{hr} – тривалість опалювального періоду в звітному році, год.

ЗВІТ З МОНІТОРИНГУ ПРОЕКТУ СВ

Звіт з Моніторингу №04 «Реконструкція систем теплопостачання міст Макіївка, Маріуполь,
Артемівськ Донецької області»

сторінка 30

Формула 15 – Коефіцієнт зміни кількості споживачів послуг гарячого водопостачання (K_5)

	$K_5 = n_{wr} / n_{wb}$
	n_{wr} – середня кількість споживачів послуг гарячого водопостачання, персональних рахунків в звітному році; n_{wb} – середня кількість споживачів послуг гарячого водопостачання, персональних рахунків в базовому році;

Формула 16 – Коефіцієнт зміни стандартної питомої витрати гарячої води на персональний рахунок (K_6)

	$K_6 = v_{wr} / v_{wb}$
	v_{wr} – стандартна питома витрата гарячої води на персональний рахунок в звітному році (в теплових одиницях, кВт*год/год); v_{wb} – стандартна питома витрата гарячої води на персональний рахунок в базовому році (в теплових одиницях, кВт*год/год).

Формула 17 – Коефіцієнт зміни періоду надання послуг гарячого водопостачання (K_7)

	$K_7 = N_{wr} / N_{wb}$
	N_{wr} – тривалість періоду надання послуг гарячого водопостачання в звітному році ,год. N_{wb} – тривалість періоду надання послуг гарячого водопостачання в базовому році, год;

Формула 18 – Викиди ПГ, що відбуваються із-за виробництва електроенергії до мережі у кількості, спожитої (i) котельнею з тепловими пунктами з мережі в базовий рік ($E_{cons(i)}^b$)

	$E_{cons}^b = P_b * CEF_c$
	P_b – базове споживання електроенергії котельнею з тепловими пунктами в базовий рік, МВт-год; CEF_c – коефіцієнт викидів двоокису вуглецю для проектів СВ зі зниження споживання електроенергії в Україні, т CO ₂ e/МВт-год.

ЗВІТ З МОНІТОРИНГУ ПРОЕКТУ СВ

Звіт з Моніторингу №04 «Реконструкція систем тепlopостачання міст Макіївка, Маріуполь, Артемівськ Донецької області» сторінка 31

D.2. Зниження викидів ПГ (відповідно до розділу B.2 цього документа):

D.2.1. Проектні викиди:

Проектні викиди складаються з:

1. Викидів за рахунок споживання палива та електроенергії для опалення і гарячого водopостачання КП «Макіївтепломережа» в звітному році.
2. Викидів за рахунок споживання палива та електроенергії для опалення і гарячого водopостачання ККП «Маріупольтепломережа» в звітному році.
3. Викидів за рахунок споживання палива та електроенергії для опалення і гарячого водopостачання ТОВ «Артемівськ-енергія» в звітному році.

Проектні викиди , тCO ₂ e	2010
КП «Макіївтепломережа»	155958
ККП «Маріупольтепломережа»	394220
ТОВ «Артемівськ-енергія»	57311
Всього	607489

Таблиця 4: Проектні викиди

Див. Додаток 6.

D.2.2. Базові викиди:

Базові викиди складаються з:

1. Викидів за рахунок споживання палива та електроенергії для опалення і гарячого водopостачання КП «Макіївтепломережа» відповідно до динамічної базової лінії.
2. Викидів за рахунок споживання палива та електроенергії для опалення і гарячого водopостачання ККП «Маріупольтепломережа» відповідно до динамічної базової лінії.
3. Викидів за рахунок споживання палива та електроенергії для опалення і гарячого водopостачання ТОВ «Артемівськ-енергія» відповідно до динамічної базової лінії.

Базові викиди , тCO ₂ e	2010
КП «Макіївтепломережа»	191266
ККП «Маріупольтепломережа»	441736
ТОВ «Артемівськ-енергія»	79171
Всього	712173

Таблиця 5: Базові викиди

Див. Додаток 6.

D.2.3. Витоки:

Немає ніяких витоків, пов'язаних з цим проектом.

D.2.4. Сумарне скорочення викидів протягом періоду моніторингу:

Скорочення викидів, тСО₂е	2010
КП «Макіївтепломережа»	35308
ККП «Маріупольтепломережа»	47516
ТОВ «Артемівськ-енергія»	21860
Всього	104684

Таблиця 6: Сумарне скорочення викидів

Див. Додаток 6.

D.3. Відхилення фактичних скорочень викидів від прогнозно оцінених у зареєстрованій ПТД, якщо є:

За результатами Звіту з Моніторингу за 2010 рік по проекту «Реконструкція систем теплопостачання міст Макіївка, Маріуполь, Артемівськ Донецької області», досягнуте фактичне скорочення викидів парникових газів менше, ніж було вказано як прогнозна оцінка у ПТД за цей період моніторингу (110 078 тСО₂е).

Основними причинами різниці між прогнозною оцінкою скорочення викидів у ПТД та фактичним скороченням викидів у Звіті з Моніторингу є використання принципово різних підходів та методик для прогнозної оцінки скорочень викидів у ПТД та для розрахунку фактично досягнутих скорочень викидів в Звіті з моніторингу (обидва підходи описані детально у ПТД), зокрема неможливість врахування у ПТД фактичних умов в звітний період, тощо.

Таким чином, реально досягнуті скорочення викидів, при додержанні всіх належних умов надання послуг з теплопостачання, обов'язково будуть відрізнятися від прогнозної оцінки.

ЗВІТ З МОНІТОРИНГУ ПРОЕКТУ СВ

Звіт з Моніторингу №04 «Реконструкція систем тепlopостачання міст Макіївка, Маріуполь, Артемівськ Донецької області» сторінка 33

Додаток 1 – Дані

Дані в цьому Додатку 1 представлені відповідно до Параметрів 1- 18 Плану Моніторингу.

Номер параметру	Назва параметру
1	Споживання палива в котельнях
1.1	Природний газ
1.2	Вугілля
2	Теплотворна спроможність палив
2.1	Природний газ
2.2	Вугілля
3	Середня зовнішня температура в опалювальний період
4	Середня внутрішня температура в опалювальний період
5	Кількість споживачів послуг гарячого водopостачання
6	Загальна опалювана площа
7	Середній коефіцієнт теплопередачі будівель в базовому році
8	Опалювана площа будівель (що існували в базовому році) з покращеною тепловою ізоляцією
9	Опалювана площа нових будинків, під'єднаних до системи тепlopостачання (припускається, з новою (покращеною) теплоізоляцією) у звітний рік
10	Коефіцієнт теплопередачі будівель з новою тепловою ізоляцією
11	Тривалість опалювального періоду
12	Тривалість періоду послуг гарячого водopостачання
13	Максимальне підключене навантаження для надання послуг опалення
14	Підключене навантаження для надання послуг гарячого водopостачання
15	Стандартна питома витрата гарячої води на персональний рахунок
16	Коефіцієнт викидів двоокису вуглецю
16.1	Природний газ
16.2	Вугілля
16.3	Зниження споживання електроенергії
17	Споживання електроенергії котельнями, де заплановані / впроваджені енергозберігаючі заходи
18	Споживання палива когенераційними установками

ЗВІТ З МОНІТОРИНГУ ПРОЕКТУ СВЗвіт з Моніторингу №04 «Реконструкція систем теплопостачання міст Макіївка, Маріуполь,
Артемівськ Донецької області»

сторінка 34

Номер параметру і назва	1.1 Споживання палива в котельнях. Природний газ
Опис	Споживання природного газу котельнями.
Значення за період моніторингу	268277,66 тис.м ³ . Детальна інформація щодо споживання природного газу кожною котельнею наведена в Додатку 2.
Метод моніторингу	Лічильники газу
Частота записів	Кожен день
Підтверджуючі документи	Покази приладів реєструються в спеціальних паперових журналах на кожній котельні
Метод розрахунку	Не застосовується
Коментарі	Згідно з консервативним підходом, споживання природного газу було скореговане на похибку вимірювального обладнання. Обсяги споживання природного газу у звітному році, що використовуються для обчислення Проектних викидів, були збільшені пропорційно похибці лічильників газу на кожній котельні. Дивись Додаток 2 та Додаток 4.

Номер параметру і назва	1.2 Споживання палива котельнями. Вугілля
Опис	Споживання вугілля котельнями
Значення за період моніторингу	1804,45 тон. Детальна інформація щодо споживання вугілля кожною котельнею наведена в Додатку 2.
Метод моніторингу	Закупки вугілля відбуваються згідно з накладними. Кількість вугілля вимірюється спеціальними тачками та мірними ємкостями, а потім перераховується на вагу.
Частота записів	Кожного дня
Підтверджуючі документи	Споживання вугілля реєструється в спеціальних паперових журналах на кожній котельні Накладні підшиваються в спеціальні файли.
Метод розрахунку	Не застосовується
Коментарі	Не застосовується

Номер параметру і назва	2.1 Теплотворна спроможність природного газу
Опис	Середньорічна теплотворна спроможність природного газу, розрахована з нижчої теплотворної спроможності.
Значення за період моніторингу	Детальна інформація для кожного міста наведена в Додатку 2.
Метод моніторингу	Приймається згідно з телефонограмами від постачальника газу або звіту незалежної хімічної лабораторії. Аналізи незалежної хімічної лабораторії проводяться при виникненні спірних випадків. Використовуються рідко.
Частота записів	Данні надходять від постачальника газу звичайно 3 рази на місяць.
Підтверджуючі документи	Реєструється в спеціальних паперових журналах
Метод розрахунку	Середньозважене значення
Коментарі	Не застосовується

ЗВІТ З МОНІТОРИНГУ ПРОЕКТУ СВ

Звіт з Моніторингу №04 «Реконструкція систем теплопостачання міст Макіївка, Маріуполь, Артемівськ Донецької області» сторінка 35

Номер параметру і назва	2.2 Теплотворна спроможність вугілля
Опис	Середньорічна теплотворна спроможність вугілля, розрахована з нижчої теплотворної спроможності.
Значення за період моніторингу	Детальна інформація для кожного міста наведена в Додатку 2.
Метод моніторингу	Приймається згідно з сертифікатами якості від постачальника вугілля або звіту незалежної хімічної лабораторії. Аналізи незалежної хімічної лабораторії проводяться при виникненні спірних випадків. Використовуються рідко.
Частота записів	Сертифікат якості надається постачальником вугілля для кожної партії вугілля
Підтверджуючі документи	Сертифікати підшиваються в спеціальні файли.
Метод розрахунку	Середньозважене значення
Коментарі	Не застосовується

Номер параметру і назва	3. Середня зовнішня температура в опалювальний період
Опис	Середня зовнішня температура в опалювальний період
Значення за період моніторингу	Дивись Додаток 2.
Метод моніторингу	Середня зовнішня температура в опалювальний період розраховується теплопостачальними підприємствами, що впроваджують проект, зі щоденної зовнішньої температури, отриманої диспетчерами теплопостачальних підприємств в Донецькому метрологічному центрі о 10-11 ранку кожного дня опалювального періоду.
Частота записів	Середня зовнішня температура підраховується один раз на рік. Щоденна зовнішня температура реєструється кожний день опалювального періоду
Підтверджуючі документи	Метрологічний центр направляє звіт за кожний день опалювального періоду кожного місяця. Звіти підшиваються в спеціальні файли.
Метод розрахунку	Середнє значення
Коментарі	Не застосовується

Номер параметру і назва	4. Середня внутрішня температура в опалювальний період
Опис	Середня температура всередині опалюваних приміщень в опалювальний період.
Значення за період моніторингу	Макіївка - - 18 °С; Маріуполь - 18 °С; Артемівськ - 18 °С.
Метод моніторингу	Сума повернених платежів
Частота записів	Один раз за опалювальний період
Підтверджуючі документи	Бухгалтерські документи
Метод розрахунку	Згідно з п. 24 «Правил надання населенню послуг з водо-, теплопостачання та водовідведення» № 1497 від 30.12.1997 ⁶ ., підприємства з теплопостачання повинні робити перерахунок з

⁶ <http://zakon.rada.gov.ua/cgi-bin/laws/main.cgi?nreg=1497-97-%EF>

ЗВІТ З МОНІТОРИНГУ ПРОЕКТУ СВ

Звіт з Моніторингу №04 «Реконструкція систем теплопостачання міст Макіївка, Маріуполь, Артемівськ Донецької області» сторінка 36

	<p>населенням за постачання меншої кількості теплоти ніж необхідно для забезпечення нормативного рівня. Нормативна температура всередині приміщень повинна бути не нижчою 18 °С.</p> <p>Кількість повернених платежів є наступною:</p> <ul style="list-style-type: none"> – 5% від планових нарахувань за кожен градус від 18 до 12 °С; – 10% від планових нарахувань за кожен градус від 12 до 5 °С; – коли температура всередині приміщень нижча 5 °С, платежі повинні повертатися повністю. <p>Середня температура всередині приміщень розраховується за формулами:</p> <p>Якщо $R = 0$ (за консервативним підходом для базової лінії $R < 0,05$): $T_{in b} = 18 \text{ } ^\circ\text{C}$.</p> <p>Якщо $0,05 < R \leq 0,3$: $T_{in b} = 18 - (R/0,05) \text{ } [^\circ\text{C}]$</p> <p>Якщо $0,3 < R < 1$: $T_{in b} = 12 - [(R - 0,3)/0,1] \text{ } [^\circ\text{C}]$</p> <p>де: R - частка повернених платежів від NP; NP – планові нарахування.</p> <p>Тому, якщо внутрішня температура буде 18 °С чи вища, ми приймаємо її рівною 18 °С за консервативним підходом, а якщо вона буде нижче 18 °С, вона буде розрахована з величини повернених платежів за вищенаведеною методикою.</p> <p>Загальна сума нарахувань по місту Макіївка склала 89,03 млн грн. Сума повернутих платежів становила 2,80 млн грн. Відсоток повернених платежів складає 3,15%, що відповідає внутрішній температурі 18 °С.</p> <p>Загальна сума нарахувань по місту Маріуполь склала 350,14 млн грн. Сума повернутих платежів становила 1,18 млн грн. Відсоток повернених платежів складає 0,34%, що відповідає внутрішній температурі 18 °С.</p> <p>Загальна сума нарахувань по місту Артемівськ склала 29,09 млн грн. Сума повернутих платежів становила 0,48 млн грн. Відсоток повернених платежів складає 1,64%, що відповідає внутрішній температурі 18 °С.</p>
Коментарі	Не застосовується

Номер параметру і назва	5. Кількість споживачів послуг гарячого водопостачання
Опис	Кількість споживачів послуг гарячого водопостачання для кожної котельні
Значення за період моніторингу	218686. Детальна інформація наведена в Додатку 2.
Метод моніторингу	Статистика теплопостачальних підприємств, що впроваджують проект.
Частота записів	Населення поновлює договори з балансоутримувачами (ЖЕК) один раз на рік. ЖЕКи надають теплопостачальним

ЗВІТ З МОНІТОРИНГУ ПРОЕКТУ СВ

Звіт з Моніторингу №04 «Реконструкція систем теплопостачання міст Макіївка, Маріуполь, Артемівськ Донецької області» сторінка 37

	підприємствам персональні рахунки споживачів раз на місяць. Договори з організаціями та юридичними особами заключаються напряму з теплопостачальними підприємствами.
Підтверджуючі документи	Інформація зберігається в спеціальних електронних файлах «Рєєстрація надходжень від населення» (для населення). Для організацій та юридичних осіб ця інформація береться з контрактів з ними
Метод розрахунку	Не застосовується
Коментарі	Не застосовується

Номер параметру і назва	6. Загальна опалювана площа
Опис	Опалювана площа для кожної котельні
Значення за період моніторингу	12220888,50 м ² . Детальна інформація наведена в Додатку 2.
Метод моніторингу	Статистика теплопостачальних підприємств, що впроваджують проект.
Частота записів	Перерахунок робиться у разі підписання нових контрактів або розриву існуючих
Підтверджуючі документи	Інформація зберігається у відділах збуту виробничих одиниць теплопостачальних підприємств в кожному місті і встановлюється за сертифікатами на право власності або сертифікатами балансоутримувачів (ЖЕКи) згідно з технічними паспортами будинків. Загальна площа з балконами та сходами відображається в спеціальних журналах
Метод розрахунку	Данні беруться на 01 січня кожного року
Коментарі	Не застосовується

Номер параметру і назва	7. Середній коефіцієнт теплопередачі будівель
Опис	Середній коефіцієнт теплопередачі будівель для кожної котельні
Значення за період моніторингу	Детальна інформація про коефіцієнт теплопередачі будівель для кожної котельні наведено в Додатку 2.
Метод моніторингу	Статистика теплопостачальних підприємств, що впроваджують проект.
Частота записів	Коефіцієнт теплопередачі будівель записується один раз на рік при приєднанні і від'єднанні опалюваних площ до котельнь, що входять до проекту
Підтверджуючі документи	СНІП 2-3-79 (1998) ⁷ , ДБН В.2.6-31:2006 ⁸
Метод розрахунку	Для розрахунку коефіцієнту теплопередачі будівель для кожної котельні було використано метод середньозваженої величини, який враховує площу існуючих будівель і площу нових будівель. Значення коефіцієнту теплопередачі старих будівель було взято згідно з Таблицею 1а СНІП 2-3-79 (1998) – не більше 0,63 Вт/м ² *К.. Значення коефіцієнту теплопередачі для нових будівель було взято згідно з Таблицею 1 ДБН В.2.6-31:2006 - не більше 0,36 Вт/м ² *К.

⁷ http://www.snip-info.ru/Snip_ii-3-79_%281998%29.htm

⁸ <http://dbn.at.ua/load/1-1-0-13>

ЗВІТ З МОНІТОРИНГУ ПРОЕКТУ СВ

Звіт з Моніторингу №04 «Реконструкція систем теплопостачання міст Макіївка, Маріуполь, Артемівськ Донецької області»

сторінка 38

Коментарі	Не застосовується
-----------	-------------------

Номер параметру і назва	8. Опалювана площа будівель (які існували в базовому році) з покращеною тепловою ізоляцією у звітний рік
Опис	Опалювана площа реконструйованих будівель з впровадженням покращеної теплової ізоляції
Значення за період моніторингу	Не було реконструкції будівель з впровадженням нової теплової ізоляції в зоні дії котелень теплопостачальних підприємств, що впроваджують проект.
Метод моніторингу	Статистика теплопостачальних підприємств
Частота записів	Раз на рік
Підтверджуючі документи	Статистика теплопостачальних підприємств, що впроваджують проект.
Метод розрахунку	Не застосовується
Коментарі	Не застосовується

Номер параметру і назва	9. Опалювана площа нових будинків, під'єднаних до системи теплопостачання (припускається, з новою (покращеною) теплоізоляцією) у звітний рік
Опис	Опалювана площа нових будинків під'єднаних до системи теплопостачання з впровадженням покращеної теплоізоляції
Значення за період моніторингу	Не було нових будинків з покращеною ізоляцією стін під'єднаних до котелень теплопостачальних підприємств, що впроваджують проект.
Метод моніторингу	Статистика теплопостачальних підприємств, що впроваджують проект.
Частота записів	Раз на рік
Підтверджуючі документи	Статистика теплопостачальних підприємств
Метод розрахунку	Не застосовується
Коментарі	Не застосовується

Номер параметру і назва	10. Коефіцієнт теплопередачі будівель з новою тепловою ізоляцією
Опис	Коефіцієнт теплопередачі будівель з новою тепловою ізоляцією
Значення за період моніторингу	Не більше 0,36 Вт/м ² *К.
Метод моніторингу	Значення коефіцієнту теплопередачі для нових будівель було взяте з ДБН В.2.6-31:2006, Таблиця 1
Частота записів	Раз на рік
Підтверджуючі документи	ДБН В.2.6-31:2006 ⁸
Метод розрахунку	Не застосовується
Коментарі	Не застосовується

ЗВІТ З МОНІТОРИНГУ ПРОЕКТУ СВ

Звіт з Моніторингу №04 «Реконструкція систем теплопостачання міст Макіївка, Маріуполь, Артемівськ Донецької області» сторінка 39

Номер параметру і назва	11. Тривалість опалювального періоду
Опис	Тривалість опалювального періоду для кожної котельні.
Значення за період моніторингу	Детальна інформація про тривалість опалювального періоду наведена в Додатку 2.
Метод моніторингу	Статистика теплопостачальних підприємств, що впроваджують проект.
Частота записів	Раз на рік
Підтверджуючі документи	Номінальна тривалість (початок і закінчення) опалювального періоду визначається для кожного міста окремо, згідно з пунктом 7.9.4 “Правил технічної експлуатації теплового обладнання і тепломереж 2007” ⁹ . Опалювальний період починається, коли середньодобова температура зовнішнього повітря сягає 8 °С чи нижче протягом 3 днів, і закінчується, коли середньодобова температура зовнішнього повітря сягає 8 °С чи вище протягом 3 днів. Фактична тривалість опалювального періоду визначається з статистичних даних теплопостачальних підприємств, що впроваджують проект.
Метод розрахунку	Сума тривалостей з початку календарного року до дати закінчення опалювального сезону, та з дати початку нового опалювального сезону до закінчення цього календарного року.
Коментарі	Не застосовується

Номер параметру і назва	12. Тривалість періоду надання послуг гарячого водопостачання
Опис	Тривалість періоду надання послуг гарячого водопостачання для кожної котельні
Значення за період моніторингу	Детальна інформація про тривалість періоду надання сервісу гарячого водопостачання наведена в Додатку 2.
Метод моніторингу	Статистика теплопостачальних підприємств, що впроваджують проект.
Частота записів	Раз на рік
Підтверджуючі документи	Гаряче водопостачання відбувається за графіком подачі гарячої води для кожної котельні.
Метод розрахунку	Загальна тривалість часу надання послуг гарячого водопостачання за календарний рік
Коментарі	В місті Маріуполь гаряче водопостачання подається котельнями, на яких передбачене навантаження на гаряче водопостачання, 24 години на добу для шкіл-інтернатів та лікарень та 17 годин на добу для інших споживачів протягом цілого року або протягом тільки опалювального періоду. Існує план відключень гарячого водопостачання для ремонтних та попереджувальних робіт для кожної котельні.

⁹ <http://zakon.rada.gov.ua/cgi-bin/laws/main.cgi?page=6&nreg=z0197-07>

ЗВІТ З МОНІТОРИНГУ ПРОЕКТУ СВ

Звіт з Моніторингу №04 «Реконструкція систем теплопостачання міст Макіївка, Маріуполь, Артемівськ Донецької області»

сторінка 40

Номер параметру і назва	13. Максимальне підключене навантаження для надання послуг опалення
Опис	Максимальне підключене навантаження для надання послуг опалення
Значення за період моніторингу	Детальна інформація про максимальне підключене навантаження, необхідне для надання послуг опалення для кожної котельні, наведена в Додатку 2.
Метод моніторингу	Статистика теплопостачальних підприємств, що впроваджують проект.
Частота записів	Раз на рік
Підтверджуючі документи	Максимальне підключене навантаження для надання послуг з опалення розраховується теплопостачальними підприємствами для кожного опалювального періоду. Воно розраховується залежно від теплового навантаження при температурах зовнішнього повітря: [КТМ 204 Україна 244-94 ¹⁰ , Додаток 1]: м. Макіївка - (-26) °С; м. Маріуполь - (-23) °С; м. Артемівськ - (-25) °С.
Метод розрахунку	Не застосовується
Коментарі	Не застосовується

Номер параметру і назва	14. Підключене навантаження для надання послуг гарячого водопостачання
Опис	Підключене навантаження для надання послуг гарячого водопостачання
Значення за період моніторингу	Детальна інформація про підключене навантаження для надання послуг гарячого водопостачання для кожної котельні наведена в Додатку 2.
Метод моніторингу	Статистика теплопостачальних підприємств, що впроваджують проект.
Частота записів	Раз на рік
Підтверджуючі документи	Підключене навантаження для надання послуг гарячого водопостачання розраховується теплопостачальними підприємствами, що впроваджують проект, згідно з контрактами зі споживачами
Метод розрахунку	Не застосовується
Коментарі	В місті Макіївка гаряче водопостачання відсутнє. В містах Маріуполь і Артемівськ гаряче водопостачання подається котельнями, на яких передбачене навантаження на гаряче водопостачання.

Номер параметру і назва	15. Стандартна питома витрата гарячої води на персональний рахунок
Опис	Стандартна питома витрата гарячої води на персональний рахунок
Значення за період моніторингу	Стандартна питома витрата гарячої води для одного персонального рахунку для різних видів споживачів наведена в Таблиці 2.10 «КТМ 204 Україна 244-94» ¹⁰
Метод моніторингу	Нормативний документ

¹⁰ <http://www.twirpx.com/file/153194/>

ЗВІТ З МОНІТОРИНГУ ПРОЕКТУ СВ

Звіт з Моніторингу №04 «Реконструкція систем теплопостачання міст Макіївка, Маріуполь, Артемівськ Донецької області» сторінка 41

Частота записів	Раз на рік
Підтверджуючі документи	На цей час діє стандартна питома витрата гарячої води, яка була запропонована в «КТМ 204 Україна 244-94» ¹⁰ . Не існує інформації про зміни, тому вона не підлягає спеціальному моніторингу.
Метод розрахунку	Не застосовується
Коментарі	Не застосовується

Номер параметру і назва	16. Коефіцієнт викидів двоокису вуглецю
Опис	Коефіцієнт викидів двоокису вуглецю для різних палив та для проектів СВ по зменшенню споживання електроенергії в Україні.
Значення за період моніторингу	Se _f : (природний газ)=0,0561 тис. т CO ₂ / ТДж; Se _f (вугілля) = 0,0946 тис. т CO ₂ / ТДж (взятий як "Інше бітумне вугілля"); SEF _c = 1,225т CO ₂ e/ МВт*год
Метод моніторингу	Нормативний документ
Частота записів	Раз на рік
Підтверджуючі документи	Для всіх видів використовувались дані з таблиці 1-2 Тому 2, Енергетика МГЕЗК 1996 Керівні принципи національних інвентаризацій парникових газів, Том 2 ¹¹ . Значення коефіцієнту викидів двоокису вуглецю для проектів СВ зі зниження споживання електроенергії з загальнодержавної електромережі України було використано згідно Наказу Нацеконінвестагентства України № 43 від 28.03.2011 р. ¹²
Метод розрахунку	Не застосовується
Коментарі	Не застосовується

Номер параметру і назва	17. Споживання електроенергії
Опис	Споживання електроенергії котельнями
Значення за період моніторингу	74339,14 МВт*год. Детальна інформація щодо споживання електроенергії кожною котельнею наведена в Додатку 3.
Метод моніторингу	Лічильники електроенергії
Частота записів	Кожного дня
Підтверджуючі документи	Споживання електроенергії реєструється в паперових журналах на кожній котельні.
Метод розрахунку	Не застосовується
Коментарі	Згідно з консервативним підходом, споживання електроенергії було скореговане на похибку вимірювального обладнання. Обсяги споживання електроенергії у звітньому році, що використовуються для обчислення Проектних викидів, були збільшені пропорційно похибці лічильників електроенергії на кожній котельні. Дивись Додаток 3 і Додаток 5.

¹¹ <http://www.ipcc-nggip.iges.or.jp/public/gl/invs5a.html>

¹² <http://www.neia.gov.ua/nature/doccatalog/document?id=126006>.

ЗВІТ З МОНІТОРИНГУ ПРОЕКТУ СВ

Звіт з Моніторингу №04 «Реконструкція систем теплопостачання міст Макіївка, Маріуполь,
Артемівськ Донецької області» сторінка 42

Номер параметру і назва	18 Споживання палива когенераційними установками
Опис	Споживання палива (природного газу) новими когенераційними установками
Значення за період моніторингу	0 тис.м ³ .
Метод моніторингу	Лічильники газу
Частота записів	Кожен день
Підтверджуючі документи	Покази приладів реєструються в спеціальних паперових журналах на котельні
Метод розрахунку	Не застосовується
Коментарі	У 2010 році не було встановлено когенераційних установок.