

**ЗВІТ З МОНІТОРИНГУ ПРОЕКТУ СВ**

**РІЧНИЙ ЗВІТ**

**№ 0145 /03**

**Версія 02**

**5 квітня 2011**

**«Реконструкція систем тепlopостачання в Дніпропетровській області»**

**ЗМІСТ**

- A. Загальна інформація щодо проектної діяльності та моніторингу
- B. Ключові дії моніторингу
- C. Гарантії якості та заходи з її контролю
- D. Обчислення скорочень викидів ПГ

**ДОДАТКИ**

- Додаток 1. Дані
- Додаток 2. Скорочення викидів ПГ завдяки зниженню споживання палива
- Додаток 3. Скорочення викидів ПГ завдяки зниженню споживання електроенергії
- Додаток 4. Лічильники газу та їх повірка
- Додаток 5. Лічильники електроенергії та їх повірка
- Додаток 6. Розрахунок середньої внутрішньої температури в опалювальний період
- Додаток 7. Сумарна таблиця

## **Розділ А. Загальна інформація щодо проектної діяльності та моніторингу**

### **А.1 Назва проекту:**

“Реконструкція систем теплопостачання в Дніпропетровській області”

### **А.2. ІІ реєстраційний номер:**

**Реєстраційний номер Національного агентства екологічних інвестицій України: 0145**

### **А.3. Короткий опис проекту:**

Основною метою проекту є зменшення споживання палива, зокрема природного газу (який імпортується до України) шляхом реконструкції систем централізованого теплопостачання в Дніпропетровській області. Зменшення споживання палива дозволить знизити викиди парникових газів (в основному CO<sub>2</sub>). Призначенням проекту є сприяння сталому розвитку області шляхом впровадження енергозберігаючих технологій.

Системи централізованого теплопостачання в Дніпропетровській області (система підприємств з теплопостачання) постачують та продають теплову енергію у вигляді тепла і гарячої води місцевим споживачам, а саме населенню, комунальним підприємствам та організаціям державної форми власності. Це природний монополіст у галузі виробництва тепла в області. Ринок виробництва тепла та енергії в області залишається сталим протягом років.

Проект було ініційовано у 2002 році. В ньому передбачена реконструкція систем централізованого теплопостачання в Дніпропетровській області, включаючи заміну та реконструкцію котельного та теплорозподільчого обладнання.

Всього проект охоплює 282 котельні з 917 встановленими котлами (загальне максимальне підключене навантаження 1186,65 Гкал/год на 2002 рік) та 495,5 км теплорозподільчих мереж, в м. Дніпропетровську та Дніпропетровській області, що належать теплопостачальним підприємствам Дніпропетровській області, які делегували ВАТ “Облтеплокомуненерго” повноваження на представництво їх інтересів у цьому проекті.

#### **а) Існуюча ситуація до початку проекту.**

Існуюча практика теплопостачальних підприємств в Україні, включаючи теплопостачальні підприємства, що впроваджують проект, це проведення щорічних мінімальних ремонтних робіт систем теплопостачання, щоб підтримувати її у робочому стані. А саме ремонту частин трубопроводів та котлів, що можуть призвести до аварій

#### **б) Базовий сценарій**

За базовий сценарій було прийнято економічно життєздатний та реалістичний сценарій з дуже низькою діяльністю з реконструкції. Тарифи на тепло не включають можливості майбутніх реконструкцій систем теплопостачання, а лише можливості необхідного ремонту після можливих аварій. Мінімальний щорічний ремонт системи не веде до зниження базових викидів, тому що при цьому відбувається занепад цілої системи зі зменшенням ефективності на інших об'єктах, тому загальні дійсні викиди Постачальника залишились би на приблизно тому ж самому рівні. Цей сценарій не є привабливим для навколишнього середовища на найближче майбутнє (включаючи перший період зобов'язань на 2008-2012 роки), тому що викиди парникових газів Постачальника залишатимуться на тому ж самому рівні або збільшуватимуться, але економічно цей сценарій є привабливим.

**в) Проектний сценарій**

Проектом передбачене встановлення 179 нових вискоефективних котлів, заміна 208 пальників, встановлення 61 теплоутилізатора, реконструкцію близько 91,5 км теплорозподільчих мереж та інші енергозберігаючі заходи.

Економія палива та електроенергії досягається шляхом впровадження таких заходів, як:

- Заміна застарілих котлів на нові з вищою ефективністю;
- Реконструкція котлів;
- Заміна пальників;
- Встановлення утилізаторів теплоти;
- Реконструкція теплових мереж, у тому числі зменшення довжини трубопроводів і заміна 4-трубних систем на 2-трубні, з встановленням нової ізоляції та попередньо-ізольованих труб;
- Будівництво квартальних котелень на базі центральних теплових пунктів (ЦТП);
- Пререобладнання теплових пунктів новими теплообмінниками;
- Встановлення частотних регуляторів електроприводів тягодуттєвого та насосного обладнання;
- Використання сучасних приладів обліку газу; систем контролю теплових мереж; контролю, управління і автоматизації теплогенеруючих об'єктів;
- Встановлення когенераційного обладнання.

Згідно зібраним даним наступний обсяг скорочення викидів ПГ був досягнутий протягом періоду моніторингу:

	Базові викиди, т CO <sub>2</sub> e	Проектні викиди, т CO <sub>2</sub> e	Скорочення викидів, т CO <sub>2</sub> e
2009 рік	299965	244849	55116

*Таблиця 1. Сума скорочення викидів ПГ протягом періоду моніторингу.*

**А.4. Період моніторингу:**

- Дата початку періоду моніторингу: 01/01/2009
- Дата закінчення періоду моніторингу: 31/12/2009

## А.5. Методологія, застосована у проєкті (вкл. номер версії):

### А.5.1. Методологія визначення базової лінії:

Відповідно до «Керівництва для користувачів форми ПТД проєктів СВ» версія 04<sup>1</sup>, базова лінія має бути визначена на основі специфічного підходу до проєкту, або можуть бути застосовані затверджені методології механізму чистого розвитку для базової лінії та моніторингу, якщо проєкт відповідає умовам використання цих методологій.

В процесі розробки проєкту «Реконструкція систем теплопостачання в Дніпропетровській області», відповідно до параграфу 9(а) «Керівництва з критеріїв визначення базової лінії та моніторингу», був використаний специфічний для проєкту підхід, розроблений власно відповідно до додатку В «Критеріїв визначення базової лінії та моніторингу» до Керівництва зі СВ.

Цей специфічний підхід частково схожий на Методологію визначення базової лінії та моніторингу АМ0044 «Проєкти з покращення енергоефективності: реконструкція або заміна котлів у галузях промисловості та теплопостачання» (версія 1)<sup>2</sup>, проте методологія АМ0044 не може використовуватись для проєкту СВ «Реконструкція систем теплопостачання в Дніпропетровській області», тому що цей проєкт має деякі відмінності та невідповідності з умовами використання цієї методології.

Головною складністю для впровадження проєктів СВ по системам теплопостачання в Україні є практична відсутність контрольної апаратури для вимірювання використання теплоти та теплоносія в міських котельнях. Регулярно реєструється тільки споживання палива. Це робить практично неможливим використання методології АМ0044, тому що основним її моментом є контроль величини  $EG_{p,i,y}$  (відпуск теплової енергії проєктного котла у рік), яка повинна вимірюватись кожен місяць витратоміром (використання теплоносія) та тепловим датчиком (температура в та поза котлом, тощо).

Крім того, в секції «Межі застосування» зазначається, що межі застосування методології АМ0044 прийнятні тільки для зростання ефективності котлів завдяки їх заміні або модернізації, і не використовується при переключенні на інший вид палива. Наш проєкт включає також і інші типи модернізації, такі як заміна пальникового обладнання, встановлення когенераційних установок, тощо.

Схвалена Консолідована Методологія АСМ0009 «Консолідована базова методологія для зміни палива з вугілля на природний газ» (версія 03.2)<sup>3</sup> пропонує залежність для визначення кількості викидів в базовий і звітний роки, що містить визначення ККД обладнання -  $\epsilon_{p,object,i,y}^r$  та  $\epsilon_{p,aseline,i}^b$ . У параграфі «Базові викиди» міститься пояснення: Ефективність проєктної діяльності ( $\epsilon_{p,object,i,y}^r$ ) повинна вимірюватись щомісяця протягом кредитного періоду, а для підрахунку викидів використовується середньорічне значення. Ефективність для базового сценарію ( $\epsilon_{p,aseline,i}^b$ ) повинна вимірюватись щомісяця протягом 6 місяців до початку впровадження проєкту, а для підрахунку викидів використовується середнє значення за 6 місяців.

Однак, як було зазначено вище, більшість котелень в Україні не обладнані витратомірами та лічильниками тепла. Існує тільки один параметр, який регулярно та з високою точністю вимірюється на котельнях – це споживання палива.

До того ж, пропозиція у методології АСМ0009 використовувати базову ефективність обладнання на рівні 100 % є неприйнятною для проєктів з реконструкції систем комунального теплопостачання, тому що не тільки зміна палива, а головним чином саме підвищення ефективності обладнання (котлів) впроваджується у цих проєктах. Прийняття такого розрахунку базової лінії привело б до суттєвої недооцінки результатів впровадження заходів. А також, у будь-якому разі, як було показано вище, це не вирішить проблеми неможливості щомісячного вимірювання ККД  $\epsilon_{p,object,i,y}^r$ .

Схвалена Методологія АМ0048 «Нові когенераційні установки, що постачають електроенергію та/або пару численним споживачам та заміщають виробництво електроенергії та пари до мережі/без мережі

<sup>1</sup> <http://ji.unfccc.int/Ref/Documents/Guidelines.pdf>

<sup>2</sup> [http://cdm.unfccc.int/UserManagement/FileStorage/CDMWF\\_AM\\_L4AQZSBA770KNI0BUSG1JVIWCXIFU5](http://cdm.unfccc.int/UserManagement/FileStorage/CDMWF_AM_L4AQZSBA770KNI0BUSG1JVIWCXIFU5)

<sup>3</sup> <http://cdm.unfccc.int/UserManagement/FileStorage/K4P3YG4TNQ5ECFNA8MBK2QSMR6HTEM>

з використанням більш калорійних палив» (версія 03)<sup>4</sup> вже у самій назві містить область використання, що відрізняється від області використання проектів з реконструкції централізованого теплопостачання. В наших проектах, когенераційні установки виробляють гарячу воду, а не пару. Крім цього, згідно з АМ0048 та її планом моніторингу, необхідно реалізувати, серед інших вимірювань, щомісячне вимірювання  $SC_{PCSG,i,y}$  (загальне самовиробництво пари споживачем ‘i’ протягом року ‘y’ кредитного періоду). Вимірювання проводиться пароміром у споживача ‘i’. Тому Методологія АМ0048 не може бути використана в оригіналі. В принципі, вона може бути модифікована до умов виробництва гарячої води на теплопостачання та постачання гарячої води, але це вимагатиме змін до плану моніторингу з введенням нових параметрів, що необхідно вимірювати та реєструвати. Але це вже буде інша методологія, що вимагатиме вимірювання виробництва теплової енергії, або гарячої води з вимірюванням температури (по аналогії з вимогами Методології АМ0048 вимірювати виробництво пари з параметрами тиску і температури).

Беручи до уваги відмічене вище, спеціалісти Європейського Інституту санування, безпеки, страхування, обладнання та засобів для захисту довкілля “SVT e.V.” (Німеччина) та Інституту Промислової Екології (Україна) розробили специфічний підхід до проекту, що враховує всі заходи, включені у проекти, та особливості проектів СВ з реконструкції систем комунального теплопостачання в Україні.

Цей специфічний підхід до проекту базується на постійному вимірюванні споживання палива і корегуванні базової лінії при можливих змінах параметрів у звітному році. Змінними параметрами можуть бути: теплотворна спроможність палив, якість теплопостачання, погодні умови, кількість споживачів, тощо. Прийняття до уваги тільки зміни ефективності обладнання не усуває можливості недопостачання тепла споживачам (погіршення послуги теплопостачання), а можливе потепління у звітній рік, зміна у якості палива, відключення деяких споживачів та інші фактори можуть призвести до штучного перебільшення кількості ОСВ. Розроблений специфічний підхід виключає будь-яку можливість заниження споживання палива та відповідних викидів парникових газів за рахунок недопостачання тепла споживачам.

Цей розроблений специфічний підхід до проекту має дві важливі переваги (щонайменше для українських умов):

- Він враховує якість теплопостачання (опалення та гарячого водопостачання). Практично щороку з різних причин (отримання меншої кількості та по підвищеній ціні палива, особливо природного газу, біля 95% якого використовується в Україні для потреб міського теплопостачання), споживачі отримують меншу за потрібну кількість тепла, внаслідок чого температура у середині будівель набагато нижча за нормативну. Метою проектів СВ, включаючи даний проект, є скорочення викидів парникових газів при умовах не погіршення, ні в якому разі, соціальних умов населення, дуже важливим є результат наближення до нормативної якості теплопостачання. Таким чином, кількість споживання палива після періоду впровадження проекту підраховується для умов постачання за нормативними параметрами теплопостачання, і згідно з планом моніторингу, передбачене впровадження суцільного контролю (моніторингу) його якості (вимірювання внутрішньої температури в конкретних будинках, також як і реєстрація скарг на погану якість теплопостачання). Це підвищує контроль за якістю теплопостачання споживачам та виключає навмисне зменшення споживання тепла, та, таким чином, споживання палива з метою збільшення кількості згенерованих одиниць скорочення викидів парникових газів при верифікації проекту.
- Визначення споживання палива в базовий рік (базова лінія), беручи до уваги, що в Україні на більшості міських теплопостачальних підприємств природний газ використовується як паливо, споживання якого постійно вимірюється лічильниками з великою вимірювальною точністю, здається більш точним, ніж визначення споживання палива з використанням теплової енергії, ефективності котлів та теплової спроможності палива. Це особливо стосується ефективності, яка дуже змінюється в залежності від навантаження на котли, яке також суттєво змінюється в системах теплопостачання як протягом доби так і року, причому

<sup>4</sup>[http://cdm.unfccc.int/filestorage/3IGLTAFC1VSY4HQUO8WZDN0657EMXJ/EB52\\_repan06\\_AM0048\\_ver03.pdf?t=eEt8MTI5MjQ5MDEzMS43MQ==/6\\_dBnGJIBJlhw3xEzaRRF\\_mGL9I](http://cdm.unfccc.int/filestorage/3IGLTAFC1VSY4HQUO8WZDN0657EMXJ/EB52_repan06_AM0048_ver03.pdf?t=eEt8MTI5MjQ5MDEzMS43MQ==/6_dBnGJIBJlhw3xEzaRRF_mGL9I)

часто не автоматично, а в ручному режимі Усереднення цих величин без наявності системи теплового підрахунку може призвести до значних розбіжностей. Визначення споживання палива при наявності лічильників вимагає тільки збирання даних та виконання арифметичних дій.

Таким чином, на відміну від методологій АМ0044, АСМ0009 та АМ0048, специфічний підхід до проекту, розроблений для проектів з реконструкції систем централізованого теплопостачання в умовах України, і який вже використовується в проектах СВ «Реконструкція системи теплопостачання в Донецькій області», «Реконструкція системи теплопостачання Чернігівської області», «Реконструкція системи теплопостачання АР Крим», «Реконструкція системи теплопостачання в місті Харкові», «Реконструкція системи теплопостачання в місті Луганську» та інших, є найбільш прийнятним, точним та відповідним до консервативного підходу, а також найбільш повно відповідає цілям, задачам та духу Кіотського протоколу.

Вивчення базової лінії буде виконуватися для кожного року, в якому буде здійснюватися торгівля скороченнями викидів, щоб визначити корегуючі коефіцієнти, які впливають на базову лінію.

Цей специфічний підхід до проекту викладений у розділі **A.5.2 (Методологія моніторингу)**.

**A.5.2 Методологія моніторингу:**

Специфічний підхід до проекту СВ для моніторингу, що розроблений для «Проектів з централізованого теплопостачання» в умовах України, полягає в наступному:

Для будь-якого року за проектом, базовий сценарій буде різнитися внаслідок впливу зовнішніх факторів, таких як погодні умови, зміни нижчої теплотворної спроможності палива, кількість споживачів та інше. Базова лінія та кількість ОСВ для всіх проектних років мають бути скореговані із прийняттям до уваги всіх цих коефіцієнтів.

Пропонується застосувати наступний специфічний підхід до проекту.

Кількість Одиниць Скорочення Викидів, т CO<sub>2e</sub>:

$$ОСВ = \sum [E_i^b - E_i^r] \tag{1}$$

де:

E<sub>i</sub><sup>b</sup> та E<sub>i</sub><sup>r</sup> – викиди для кожної (i) котельні в базовий рік та в звітний рік, відповідно, т CO<sub>2e</sub>.

Сума для всіх котелень (i), які приймають участь у проекті.

$$E_i^b = E_{li}^b + E_{cons\ i}^b, \tag{2}$$

$$E_i^r = E_{li}^r + E_{cons\ i}^r, \tag{3}$$

де:

E<sub>li</sub><sup>b</sup> та E<sub>li</sub><sup>r</sup> – викиди, що відбуваються із-за споживання палива на опалення та надання послуг гарячого водопостачання на (i) котельні у базовий та звітний роки відповідно, т CO<sub>2e</sub>;

E<sub>cons i</sub><sup>b</sup> та E<sub>cons i</sub><sup>r</sup> – викиди, що відбуваються із-за виробництва електроенергії в мережу у кількості, що споживається (i) котельнею в базовий рік та в звітний рік, відповідно, т CO<sub>2e</sub>.

Для кожної котельні:

$$E_{li}^b = NCV_b * Cef_b * B_b \tag{4}$$

$$E_{li}^r = NCV_r * Cef_r * B_r \tag{5}$$

$$E_{cons}^b = P_b * CEF_c \tag{6}$$

$$E_{\text{cons}}^r = P_r * CEF_c \quad (7)$$

де:

NCV – нижча теплотворна спроможність палива, МДж/м<sup>3</sup> (МДж/кг);

Cef – коефіцієнт викидів вуглецю для палива, тСО<sub>2</sub>/ГДж;

V – кількість спожитого палива, тис. м<sup>3</sup> або тон;

P – споживання електроенергії котельнями та тепlopунктами, МВт\*год;

CEF<sub>c</sub> – коефіцієнт викидів вуглецю для проектів СВ по зменшенню споживання електроенергії в Україні, т СО<sub>2</sub>e/МВт\*год.

[<sub>b</sub>] індекс – відноситься до базового року;

[<sub>r</sub>] індекс – відноситься до звітного року.

Якщо котельня споживає більш ніж один вид палива, розрахунки E ведуться для кожного виду палива окремо, а потім результати сумуються.

Згідно з припущенням Динамічної Базової лінії, значення E<sub>1</sub><sup>b</sup> може бути різним:

$$E_{i1}^b = E_{hi}^b + E_{wi}^b; \quad (8)$$

де перше значення описує викиди від споживання палива на опалення, а друге – споживання палива на гаряче водопостачання.

Для випадку, коли в базовому році існувало гаряче водопостачання (незалежно від тривалості сервісу, (1-a<sub>b</sub>) ≠ 0), використовується наступна формула для E<sub>1</sub><sup>b</sup>:

$$E_1^b = NCV_b * Cef_b * [V_b * a_b * K_1 * K_h + V_b * (1-a_b) * K_1 * K_w], \quad (9)$$

де перше значення у дужках описує споживання палива на опалення, а друге – споживання палива на гаряче водопостачання.

Для випадку, коли в базовому році зовсім не існувало гарячого водопостачання ((1-a<sub>b</sub>) = 0), а в звітному році з’явився сервіс з гарячого водопостачання (завдяки покращенню сервісу тепlopостачання населенню), використовується наступна формула для E<sub>1</sub><sup>b</sup>:

$$E_1^b = NCV_b * Cef_b * [V_b * a_b * K_1 * K_h + V_r * (1-a_r) * K_1 * K_{w0}] \quad (10)$$

$$E_1^r = NCV_r * Cef_r * V_r \quad (11)$$

де:

NCV – нижча теплотворна спроможність палива, МДж/м<sup>3</sup> (МДж/кг);

Cef – коефіцієнт викидів вуглецю для палива, тСО<sub>2</sub>/ГДж;

V – кількість спожитого палива, тис. м<sup>3</sup> або тон;

K<sub>1</sub>, K<sub>h</sub>, K<sub>w</sub>, K<sub>w0</sub> – корегуючі коефіцієнти;

a – частина палива (тепла) спожитого для опалювальних цілей;

(1-a) – частина палива (тепла) спожитого для послуг гарячого водопостачання;

[<sub>h</sub>] індекс – відноситься до опалення;

[<sub>w</sub>] індекс – відноситься до гарячого водопостачання.

$$a_b = L_h^b * g * N_h^b / (L_h^b * g * N_h^b + L_w^b * N_w^b); \quad (12)$$

$$a_r = L_h^r * g * N_h^r / (L_h^r * g * N_h^r + L_w^r * N_w^r), \quad (13)$$

де:

L<sub>h</sub>, L<sub>w</sub> – максимальне навантаження для надання послуг опалення та гарячого водопостачання, МВт;

g – коефіцієнт перерахунку для середнього теплового навантаження протягом опалювального періоду (визначається для кожної котельні на історичній основі (зазвичай 0,4-0,8));

N<sub>h</sub>, N<sub>w</sub> – тривалість опалювального періоду та періоду надання послуг гарячого водопостачання в рік, год.

**Корегуючі коефіцієнти:**

1.  $K_1$  (Коефіцієнт зміни нижчої теплотворної спроможності):

$$K_1 = NCV_b / NCV_r \tag{14}$$

2. Для створення Динамічної Базової лінії, яка враховує всі зовнішні фактори, такі як погодні умови, опалювану площу та ін., повинен використовуватись корегуючий коефіцієнт для опалення.

Кількість спожитого палива на опалення пропорціональне необхідній кількості тепла за опалювальний період,  $Q_h$ :

$$V_h = V * a = Q_h / NCV * \eta, \tag{15}$$

де:

$Q_h$  - необхідна кількість тепла за опалювальний період,

$\eta$  - загальна ефективність котельні.

Згідно з припущенням про Динамічну базову лінію, необхідна кількість тепла в базовий рік для коректного порівняння повинна бути приведена до фактичних умов (зовнішніх до проекту) звітного року:

$$Q_{h\ br} = Q_{h\ b} * K_h = Q_{h\ r} \tag{16}$$

де:

$Q_{h\ br}$  – необхідна кількість тепла для Динамічної базової лінії, припускається рівною  $Q_r$  – необхідна кількість тепла для звітного року ,

$Q_{h\ b}$  – необхідна кількість тепла для базового року,

$K_h$  – середній корегуючий коефіцієнт для опалення.

Цей середній корегуючий коефіцієнт можливо визначити з рівності:

$$K_h = Q_{h\ r} / Q_{h\ b}. \tag{17}$$

Необхідна кількість тепла для опалення будинків протягом року, згідно з “Норми та вказівки по нормуванню витрат палива та теплової енергії на опалення житлових та громадських споруд, а також на громадсько-побутові потреби в Україні [КТМ 204 Україна 244-94”<sup>5</sup>, формула 2.17]:

$$Q_h = F_h * k_h * (T_{in} - T_{out}) * N_h, \tag{18}$$

де:

$Q_h$  – необхідна кількість тепла на опалення, кВт\*год;

$F_h$  – опалювана площа приміщень, м<sup>2</sup>;

$k_h$  – середній коефіцієнт теплопередачі будівель, Вт/м<sup>2</sup>\*К;

$T_{in}$  – середня температура в середині приміщень за опалювальний період, К (або °С);

$T_{out}$  – середня зовнішня температура за опалювальний період, К (або °С);

$N_h$  – тривалість опалювального періоду на рік, год.

Тому:

$$K_h = (F_{h\ r} * k_{h\ r}) * (T_{in\ r} - T_{out\ r}) * N_{h\ r} / F_{h\ b} * k_{h\ b} * (T_{in\ b} - T_{out\ b}) * N_{h\ b} \tag{19}$$

2.1.  $K_2$  (Коефіцієнт зміни температури):

---

<sup>5</sup> Норми та вказівки по нормуванню витрат палива та теплової енергії на опалення житлових та громадських споруд, а також на громадсько-побутові потреби в Україні. КТМ 204 Україна 244-94. Київ, 2001, 376 р.



$$K_2 = (T_{in r} - T_{out r}) / (T_{in b} - T_{out b}). \quad (20)$$

2.2.  $K_3$  (Коефіцієнт зміни опалювальної площі і теплової ізоляції):

$$K_3 = (F_{hr} * k_{hr}) / F_{hb} * k_{hb} = [(F_{hr} - F_{htr} - F_{hnr}) * k_{hb} + (F_{hnr} + F_{htr}) * k_{hn}] / F_{hb} * k_{hb}, \quad (21)$$

де:

$F_{hb}$  – опалювана площа приміщень в базовий рік,  $m^2$ ;

$F_{hr}$  – опалювана площа приміщень в звітний рік,  $m^2$ ;

$F_{hnr}$  – опалювана площа нових будинків підєднаних до системи тепlopостачання (припускається, з новою (покращеною) теплоізоляцією) у звітний рік,  $m^2$ ;

$F_{htr}$  – опалювана площа будинків (які існували в базовому році) в звітному році з покращеною тепловою ізоляцією,  $m^2$ ;

$k_{hb}$  – середній коефіцієнт теплопередачі будівель в базовому році,  $Вт/м^2*К$ ;

$k_{hr}$  – середній коефіцієнт теплопередачі будівель в звітному році,  $Вт/м^2*К$ ;

$k_{hn}$  – коефіцієнт теплопередачі опалюваних будівель з новою теплоізоляцією (нові або старі будинки з новою теплоізоляцією),  $Вт/м^2*К$ ;

2.4.  $K_4$  (Коефіцієнт зміни тривалості опалювального періоду):

$$K_4 = N_{hr} / N_{hb} \quad (22)$$

де:

$N_{hb}$  – тривалість опалювального періоду в базовому році, год;

$N_{hr}$  – тривалість опалювального періоду в звітному році, год.

Таким чином,

$$K_h = K_2 * K_3 * K_4 \quad (23)$$

3. Для створення Динамічної Базової лінії, яка враховує всі зовнішні фактори, такі як погодні умови, кількість споживачів та ін., повинен використовуватись корегуючий коефіцієнт для гарячого водопостачання.

Кількість спожитого палива на гаряче водопостачання пропорціональна необхідній кількості тепла протягом періоду надання сервісу,  $Q_w$ :

$$V_w = V * (1-a) = Q_w / NCV * \eta_w, \quad (24)$$

де:

$Q_w$  - необхідна кількість тепла протягом періоду надання сервісу гарячого водопостачання;

$\eta_w$  - загальна ефективність системи гарячого водопостачання.

Згідно з припущенням про Динамічну базову лінію, необхідна кількість тепла для гарячого водопостачання в базовий рік для коректного порівняння повинна бути приведена до фактичних умов (зовнішніх до проекту) звітнього року:

$$Q_{w br} = Q_{wb} * K_w = Q_{wr} \quad (25)$$

де:

$Q_{w br}$  – необхідна кількість тепла на гаряче водопостачання для Динамічної базової лінії, припускається рівною  $Q_{wr}$ ;

$Q_{wr}$  – необхідна кількість тепла для гарячого водопостачання в звітний рік,

$Q_{wb}$  – необхідна кількість тепла на гаряче водопостачання для базового року,

$K_w$  – середній корегуючий коефіцієнт для гарячого водопостачання.

Цей середній корегуючий коефіцієнт можливо визначити з рівності:

$$K_w = Q_{wr} / Q_{wb}. \quad (26)$$

Складові компоненти  $K_w$  можуть бути визначені з кореляції тепла, використаного на потреби гарячого водопостачання в базовому і звітному роках:

$$Q_w = n_w * v_w * N_w, \quad (27)$$

де:

$Q_w$  – необхідна кількість тепла на потреби гарячого водопостачання, кВт\*год;

$n_w$  – середня кількість споживачів, персональних рахунків;

$v_w$  – стандартна питома витрата гарячої води на персональний рахунок (в теплових одиницях, кВт\*год/год);

$N_w$  – тривалість періоду надання сервісу гарячого водопостачання в рік, год.

Таким чином:

$$K_w = n_{wr} * v_{wr} * N_{wr} / n_{wb} * v_{wb} * N_{wb} \quad (28)$$

3.1.  $K_5$  (Коефіцієнт зміни кількості споживачів гарячого водопостачання):

$$K_5 = n_{wr} / n_{wb} \quad (29)$$

3.2.  $K_6$  (Коефіцієнт зміни стандартної питомої витрати гарячої води на персональний рахунок):

$$K_6 = v_{wr} / v_{wb} \quad (30)$$

На цей час діє стандартна питома витрата гарячої води, яка була запропонована в КТМ 204 Україна 244-94. Не існує інформації про зміни, тому  $K_6 = 1$  і не підлягає спеціальному моніторингу.

3.3.  $K_7$  (Коефіцієнт зміни тривалості періоду надання послуг гарячого водопостачання):

$$K_7 = N_{wr} / N_{wb} \quad (31)$$

де:

$N_{wb}$  – тривалість періоду надання послуг гарячого водопостачання в базовому році, год;

$N_{wr}$  – тривалість періоду надання послуг гарячого водопостачання в звітному році, год.

Таким чином,

$$K_w = K_5 * K_6 * K_7. \quad (32)$$

3.4. Корегуєючи коефіцієнти для гарячого водопостачання у випадку коли не було сервісу гарячого водопостачання у базовому році, а в звітному році цей сервіс надається:

У випадку коли не було сервісу гарячого водопостачання у базовому році, кількість споживачів, стандартна питома витрата гарячої води, тривалість надання послуг гарячого водопостачання у базовому році приймаються рівними значенням цих величин у звітному році,

$$K_5 = K_6 = K_7 = 1.$$

Тому

$$K_{w0} = 1.$$

Таблиця параметрів, що включені у процес моніторингу та верифікації для розрахунку ОСВ, представлена у Розділі **В.2.1.** та **Додатку 1.**

### ЗВІТ З МОНІТОРИНГУ ПРОЕКТУ СВ

Звіт з Моніторингу №3 “Реконструкція систем тепlopостачання в Дніпропетровській області” стор. 11

#### А.6. Статус реалізації, включаючи основні етапи проекту:

Дата початку проекту згідно ПТДє: 20.06.2002

Початковою датою періоду кредитування було взято дату, коли були згенеровані перші одиниці скорочення викидів, а саме 1 січня 2003 року. Кінцем періоду кредитування буде кінець життєвого циклу основного обладнання, а саме, 31 грудня 2030 року.

2002	2003	2004	2005	2006	2007	2008	2009	2010	2011	2012	
01 січня -31 грудня	01 січня -31 грудня	01 січня -31 грудня	01 січня -31 грудня	01 січня -31 грудня	01 січня -31 грудня	01 січня -31 грудня	01 січня -31 грудня	01 січня -31 грудня	01 січня -31 грудня	01 січня -31 грудня	
Базовий рік	Дата початку проекту є: 20 червня 2002										
	Реконструкція котельного обладнання (заміна та реконструкція котлів, пальників, тощо)										
	Реконструкція теплових мереж (заміна та реконструкція труб, тепlopунктів, теплообмінників, тощо)										
	Встановлення утилізаторів теплоти										
	Енергозберігаючі заходи (встановлення частотних регуляторів, заміна насосів, тощо)										
	Будівництво квартальних котельень										
									Встановлення когенераційного обладнання		
							Перший Період зобов'язань за Кіотським Протоколом				
	1 <sup>й</sup> Період Моніторингу					2 <sup>й</sup> Період Моніторингу	3 <sup>й</sup> Період Моніторингу				

Таблиця 2. Статус впровадження (згідно з ПТД)

Впровадження реконструкції котельень та тепломереж реалізується згідно з проектним планом.

В деяких випадках відбувається заміна інших (по відношенню до запланованих) діаметрів теплових мереж, що спричинено виробничою необхідністю.

### ЗВІТ З МОНІТОРИНГУ ПРОЕКТУ СВ

Звіт з Моніторингу №3 “Реконструкція систем теплопостачання в Дніпропетровській області” стор. 12

Таблиця впроваджених енергозберігаючих заходів наведена нижче.

Впровадження заходів з енергозбереження	Обсяги впровадження (кількість котлів, тощо)		
	2003-2008	2009	Всього
<b>Заміна котлів</b>			
НІСТУ-5	43	7	<b>50</b>
ТВГ-8М	4		<b>4</b>
КВГ-7,56		1	<b>1</b>
КВ-Г-5,2		8	<b>8</b>
ВК-21	5		<b>5</b>
ДКВР 4-13	3	1	<b>4</b>
ФАКЕЛ	8		<b>8</b>
КВВ-3,15	2		<b>2</b>
НИКА-05	6		<b>6</b>
Е-1/9 г	1		<b>1</b>
Е-2,5 г		1	<b>1</b>
АОГВ-96к	3		<b>3</b>
АОГВ-50к	2		<b>2</b>
КОЛВІ 250	2		<b>2</b>
КОЛВІ-350	3		<b>3</b>
КОЛВІ-440	2		<b>2</b>
КСВа-1	1		<b>1</b>
КСВа-0.63	7		<b>7</b>
КСВа-0.25	5		<b>5</b>
Logano GE515	3		<b>3</b>
Buderus	3		<b>3</b>
<b>Всього</b>	<b>103</b>	<b>18</b>	<b>121</b>
<b>Реконструкція котлів</b>			
Заміна пальників	141	12	<b>153</b>
Заміна екранних труб котла	86	1	<b>87</b>
Заміна конвективної частини котла	50		<b>50</b>
Заміна футеровки, обмуровки котла	27		<b>27</b>
Хімічна промивка котлів	154		<b>154</b>
<b>Всього</b>	<b>458</b>	<b>13</b>	<b>471</b>
Будівництво/реконструкція системи хімічної водоочистки (ХВО)	17		<b>17</b>
Переключення навантаження	1		<b>1</b>
Будівництво квартальної котельної	1		<b>1</b>
Встановлення теплоутилізаторів	7		<b>7</b>
Заміна теплообмінників	4	1	<b>5</b>
Заміна насосів	6	1	<b>7</b>
Встановлення частотників		20	<b>20</b>
Заміна газових лічильників	6		<b>6</b>

Впровадження системи автоматизації	2		2
Інше	11		11
<b>Заміна теплових мереж, м</b>	<b>29344</b>	<b>5716</b>	<b>35060</b>

*Таблиця 3. Впроваджені енергозберігаючі заходи*

Для детальної інформації про впроваджені заходи див. Додаток 2.



*Рис. 1. Новий теплообмінник*

#### **А.7. Відхилення або зміни до зареєстрованої ПТД:**

ПТД для цього проекту версія 03 від 15 грудня 2010 р. була детермінована Bureau Veritas Certification Holding SAS (Детермінаційний протокол # UKRAINE-DET /0186/2010 від 22.12.2010).

Національне Агенство Екологічних Інвестицій України видало Лист Схвалення для цього проекту №569/23/7 від 16.03.2011.

Федеральний офіс довкілля (FOEN), Швейцарія (країна покупця) видав Лист Схвалення для цього проекту № J294-0485 від 24.01.2011.

Немає відхилень або змін від зареєстрованої ПТД.

**А.8. Відхилення або зміни до зареєстрованого моніторинг плану:**

Немає відхилень або змін від зареєстрованого плану моніторингу.

**А.9. Зміни після останньої верифікації:**

1-й Звіт з Моніторингу був підготовлений для періоду з 01 січня 2003 року по 31 грудня 2007 року (Версія 02 від 5 квітня 2011 року).

2-й Звіт з Моніторингу був підготовлений для періоду з 01 січня 2008 року по 31 грудня 2008 року (Версія 02 від 5 квітня 2011 року).

Подальше впровадження енергозберігаючих заходів за цим проектом призвело до отримання додаткових скорочень викидів ПГ.

**А.10. Особи, відповідальні за підготовку та подачу звіту з моніторингу:**

ПЕ:

Інститут промислової екології

Київ, Україна.

Катерина Корінчук,

Інженер.

Телефон: (+38 044) 453 28 62

Факс: (+38 044) 456 92 62

e-mail: [engeco@kw.ua](mailto:engeco@kw.ua)

ОКП «Дніпротеплоенерго»

Дніпропетровськ, Україна.

Руслан Северин,

Інженер.

Телефон: (+38 0562) 47 02 13

Факс: (+38 0562) 47 02 13

e-mail: [okp\\_teplo@ukrpost.ua](mailto:okp_teplo@ukrpost.ua)

ВАТ «Облтеплокомуненерго»

Чернігів, Україна.

Олена Бардіна,

Начальник відділу правового забезпечення економічної діяльності.

Телефон: (+38 0462) 27 43 24

Факс: (+38 0462) 27 43 24

e-mail: [oav@teplo.cn.ua](mailto:oav@teplo.cn.ua)

### **РОЗДІЛ В. Ключові дії моніторингу**

Контроль та моніторинг системи зводиться до вимірювання споживання палива. Інші параметри отримуються розрахунковим шляхом або з статистичних даних. Вимірювання споживання палива відбувається на газо-розподільному пункті котельні. Реєстрація газу відбувається в одиницях об'єму приведених до стандартних умов за допомогою автоматичних коректорів по температурі і тиску. Типовий газо-розподільний пункт наведено на Рис. 2, типовий газовий лічильник наведено на Рис.3.



*Рис. 2. Газо-розподільний пункт.*



*Рис. 3. Газовий лічильник.*

Типова схема газо-розподільного пункту показана на Рис. 4. Звичайно він складається з наступного обладнання:

- газовий фільтр;
- контрольно-вимірювальні прилади для вимірювання і контролю диференційного тиску на газовому фільтрі;
- лічильник газу;
- зворотній клапан;
- байпас.

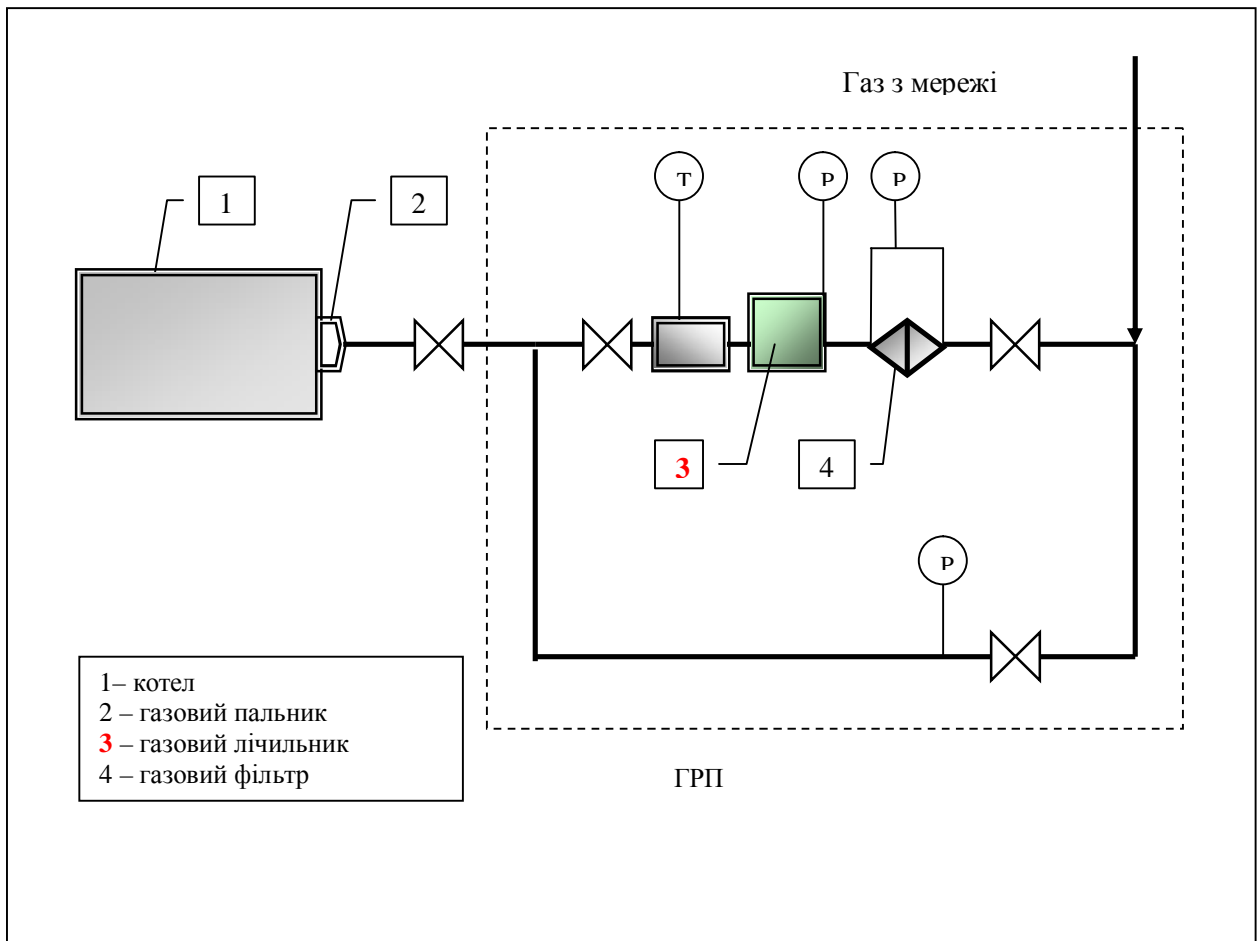


Рис.4. Типова схема газо-розподільчого пункту.

T – температура природного газу;  
P – тиск газу на вході в котельню.

На котельнях, не обладнаних коректорами, оператор котельні кожні 2 години знімає покази температури та тиску природного газу на вході в котельню. Споживання природного газу вимірюється газовим лічильником, встановленим на кожній котельні. Кожного дня оператор котельні записує добове споживання газу в спеціальний паперовий журнал.



### ЗВІТ З МОНІТОРИНГУ ПРОЕКТУ СВ

Звіт з Моніторингу №3 “Реконструкція систем теплопостачання в Дніпропетровській області” стор. 17

#### В.1. Типи вимірювального обладнання:

Для вимірювання споживання газу використовуються наступні лічильники газу:

Тип лічильника	Виробник
Курс-0,1 G25... G250	ПКФ "Курс ООО", м. Дніпропетровськ
РГ-40 ... РГ-600	ВАТ «Промприлад», м. Івано-Франківськ
РГ-К 40...1000	ВАТ «Промприлад», м. Івано-Франківськ
ЛГ-80-160, ЛГ-150-650	ВАТ «Промприлад», м. Івано-Франківськ
ЛГК-80 ... ЛГК-200	ВАТ «Промприлад», м. Івано-Франківськ
G-40	ВАТ «Промприлад», м. Івано-Франківськ
СГ-80-100	ВАТ «Промприлад», м. Івано-Франківськ
GMS-G-65...GMS-G 100	ДП "Арсенал" м.Київ
УНІВЕРСАЛ-01	ТОВ НВП "ГРЕМПС", м. Вінниця
Ірвіс К-300	Ірвіс, м. Харків
Д-10 METRIX 6-10	METRIX (Польща)
ВК-G10T V6T	ELSTER (м. Стара Тула, Словаччина)
DELTA G – 40	Actaris, (Франція)

Для детальної інформації див. Додаток 4.

Для вимірювання споживання електроенергії використовуються наступні електрولیчильники:

Тип лічильника	Виробник
СА-4УИ 672, СА4У-И672М, СР4У-И673М	ВАТ "ЛЕМЗ" Росія
СА4-И678, СА4-И679, СА4-И680	ВАТ "ЛЕМЗ" Росія
СА4-195	ДП «ХЗЕ», м. Харків
СТК3 10А1Р, СТК3-02Q2Т3Р	ТОВ «Телекарт Прилад», м. Одеса
ЕМТ 132.02.6, ЕМТ 133.10.6, ЕМТ-132.12.6	"ELGAMA-ELEKTRONIKA", Литва
НІК 2301АПЗ, НІК 2303 АПРЗ	"Nik", м. Київ
СТ-ЭАО8, СТ-ЭА 05, СТ-ЭА01	«Комунар», м. Харків
ЛТЕ 1.03 "Меридіан"	"Меридіан", м. Київ
Дельта 8010-05, Дельта 8010-06, Дельта 8010-08, Дельта 8010-02	"Mitel", м. Дніпропетровськ
ЦЭ 6803 В	“Energomira”, Росія,
ЛЕ 1101	“Dnista”, м. Дніпропетровськ
ЕА05RAL-В-4	“Elster Metronika”, Росія
Ф68700В	«Концерн Енергоміра», Росія
А1R-4-00-С22-Т	“Mitronika”, Росія
EPQS 122.21.17LL	"ELGAMA-ELEKTRONIKA", Литва
LZQM 321.02.534	"ELGAMA-ELEKTRONIKA", Литва
EMS132.10.1	"ELGAMA-ELEKTRONIKA", Литва

Для детальної інформації див. Додаток 5.

#### В.1.1. Таблиця, що забезпечує інформацію щодо устаткування, яке використовується:

Дивись Додатки 4 та 5.

**В.1.2. Процедура повірки:**

Відповідно до вимог ДСТУ № 2708:2006 “Метрологія. Повірка засобів вимірювальної техніки. Організація та порядок проведення”<sup>6</sup>, все вимірювальне обладнання в Україні повинне відповідати вказаним вимогам відповідних стандартів і підлягає періодичній повірці (калібруванню).

Тип газового лічильника	Інтервал повірки
Курс-0,1 G25... G250	
РГ-40 ... РГ-600 , РГ-К 40...1000	2 роки
ЛГ-80-160, ЛГ-150-650, ЛГК-80 ... ЛГК-200	2 роки
СГ-80-100	2 роки
G-40	2 роки
GMS-G-65...GMS-G 100	2 роки
УНІВЕРСАЛ-01	2 роки
Ирвис К-300	2 роки
Д-10 METRIX 6-10	2 роки
ВК-G10T V6T	2 роки
DELTA G – 40	2 роки
Тип електрولیчильника	
СА-4УИ 672, СА4У-И672М, СР4У-И673М, СА4-И678, СА4-И679, СА4-И680, СА4-195	4 роки
СТК3 10А1Р, СТК3-02Q2ТЗР	6 років
ЕМТ 132.02.6, ЕМТ 133.10.6, ЕМТ-132.12.6	6 років
НІК 2301АПЗ	16 років
НІК 2303 АПРЗ	6 років
СТ-ЭАО8, СТ-ЭА 05, СТ-ЭА01	6 років
ЛТЕ 1.03 "Меридіан"	12 років
Дельта 8010-05, Дельта 8010-06, Дельта 8010-08, Дельта 8010-02	16 років
ЦЭ 6803 В	6 років
ЛЕ 1101	16 років
EA05RAL-B-4	8 років
Ф68700В	6 років
A1R-4-00-C22-T	6 років
EPQS 122.21.17LL	8 років
LZQM 321.02.534	6 років
EMS132.10.1	6 років

Таблиця 4. Інтервал калібрування лічильників

Відповідно до консервативного підходу, обсяги спожитого природного газу та електроенергії були скореговані на похибку вимірювального обладнання. Обсяги споживання природного газу та електроенергії у звітному році, що використовуються для обчислення Проектних викидів, були збільшені на частку, пропорційну похибці лічильника газу або електроенергії для кожної котельні, відповідно.

Дивись Додаток 2, Додаток 3, Додаток 4 та Додаток 5.

<sup>6</sup> <https://oscill.com/files/27082006.pdf>

**В.1.3. Залучення Третіх Сторін:**

Періодичну повірку вимірювального обладнання проводили наступні залучені Треті Сторони:

- ЧП "Атаманчук" м. Дніпропетровськ;
- ДП "Дніпростандартметрологія";
- ВАТ Дніпрогаз;
- ТОВ "Січеславагромонтаж", м. Дніпропетровськ;
- ООО ПКФ "КУРС", м. Дніпропетровськ;
- ЧНПП "Техкомплекс", м. Дніпропетровськ;
- Центр стандартизації, метрології та сертифікації;
- ООО НПП Харків;
- ВАТ Обленерго;
- Центр стандартизації, метрології та сертифікації, м. Дніпропетровськ;
- "Nik", м. Київ.

**В.2. Збір даних (закумульовані дані за весь період моніторингу):**

Дані, що використовуються для розрахунку скорочення викидів наведені в таблиці Розділу В.2.1 (Лист сталих значень, змінних та наданих значень) та в Додатку 1 (Дані), Додатку 2 (Скорочення викидів ПГ завдяки зниженню споживання палива) та Додатку 3 (Скорочення викидів ПГ завдяки зниженню споживання електроенергії) цього Звіту з Моніторингу.

Таблиця в Розділі В.2.1 містить всі параметри необхідні для розрахунку скорочення викидів в цьому Звіті з Моніторингу.

**В.2.1. Лист сталих значень, змінних та наданих значень**

	<b>Символ</b>	<b>Параметр</b>	<b>Одиниці вимірювання</b>	<b>Виміряне (в), підраховано (п) або оцінено (о)</b>
1	<b>(<math>V_b</math>) та (<math>V_r</math>)</b>	Споживання палива котельнями		
1.1		Природний газ	м <sup>3</sup>	в
1.2		Вугілля	тон	в
2	<b>(<math>NCV_b</math>) та (<math>NCV_r</math>)</b>	Середня річна теплотворна спроможність		в, п
2.1		Природний газ	МДж/м <sup>3</sup>	в, п
2.2		Вугілля	МДж/кг	в, п
3	<b>(<math>T_{out b}</math>) та (<math>T_{out r}</math>)</b>	Середня зовнішня температура в опалювальний період	°С	в, п
4	<b>(<math>T_{in b}</math>) та (<math>T_{in r}</math>)</b>	Середня внутрішня температура в опалювальний період	°С	п
5	<b>(<math>n_{wb}</math>) та (<math>n_{wr}</math>)</b>	Кількість споживачів сервісу гарячого водопостачання		статистика
6	<b>(<math>F_{hb}</math>) та (<math>F_{hr}</math>)</b>	Загальна опалювана площа	м <sup>2</sup>	статистика
7	<b>(<math>k_{hb}</math>)</b>	Середній коефіцієнт теплопередачі будівель в базовому році	Вт/м <sup>2</sup> *К	нормативний документ

### ЗВІТ З МОНІТОРИНГУ ПРОЕКТУ СВ

Звіт з Моніторингу №3 “Реконструкція систем теплопостачання в Дніпропетровській області” стор. 20

8	$(F_{ht r})$	Опалювана площа будівель (які існували в базовому році) з покращеною тепловою ізоляцією	$m^2$	статистика
9	$(F_{hn r})$	Опалювана площа нових будинків під'єднаних до системи теплопостачання (припускається, з новою (покращеною теплоізоляцією) у звітний рік	$m^2$	статистика
10	$(k_{hn})$	Коефіцієнт теплопередачі будівель з новою тепловою ізоляцією	$Вт/m^2 \cdot K$	нормативний документ
11	$(N_{hb})$ та $(N_{hr})$	Тривалість опалювального періоду	год	в
12	$(N_{wb})$ та $(N_{wr})$	Тривалість періоду гарячого водопостачання	год	в
13	$(L_h^b)$ та $(L_h^r)$	Максимальне підключене навантаження для надання послуг опалення	МВт	п
14	$(L_w^b)$ та $(L_w^r)$	Підключене навантаження для надання послуг гарячого водопостачання	МВт	п
15	$(v_{wr})$ та $(v_{wb})$	Стандартна питома витрата гарячої води на персональний рахунок	$кВт \cdot год / год$ д	нормативний документ
16	$(Cef_r)$ та $(Cef_b)$	Коефіцієнт викидів вуглецю		нормативний документ
16.1		Природний газ	$т CO_2 / ГДж$	нормативний документ
16.2		Вугілля	$т CO_2 / ГДж$	нормативний документ
16.3		Для проектів СВ по зменшенню споживання електроенергії в Україні	$т CO_2 e /$ $МВт \cdot год$	нормативний документ
17	$g$	Перерахунковий коефіцієнт для середнього навантаження протягом опалювального періоду		п
18	$(P_b)$ та $(P_r)$	Споживання електроенергії	$МВт \cdot год$	в

Таблиця 5. Параметри моніторингу

У випадку, коли дані для моніторингу будь-якої котельні у будь-який проектний рік не доступні:

- для статистичних даних приймаються до розрахунку дані звітів IPCC;
- якщо є недоступними нестатистичні дані, то розрахунки для даної котельної для цього року не проводяться, у відповідності до консервативного підходу оцінені зниження викидів для даної котельної для цього року приймаються рівними 0.

У цьому звіті з моніторингу було застосовано останній підхід (див. Додаток 2 та Додаток 3).

#### **В.2.2. Дані, що стосуються викидів ПГ джерелами відповідно до проектної діяльності:**

Дивись Додаток 1, Додаток 2 та Додаток 3 цього звіту з моніторингу.

**В.2.3. Дані, що стосуються викидів ПГ джерелами відповідно до базового сценарію:**

Дивись Додаток 1, Додаток 2 та Додаток 3 цього звіту з моніторингу.

**В.2.4. Дані, що стосуються витоків:**

Немає ніяких витоків, пов'язаних з цим проектом. Таким чином моніторинг витоків не потрібен.

**2.5. Дані, що стосуються екологічних і суспільних впливів:**

В цілому, проект “Реконструкція систем тепlopостачання в Дніпропетровській області” має позитивний вплив на оточуюче середовище. Наступні пункти нададуть детальну інформацію про позитивний вплив на навколишнє середовище:

1. Впровадження проекту дозволило зекономити біля 46,7 млн  $\text{nm}^3$  природного газу, 708 тон вугілля, 3,63 ГВт\*год електроенергії протягом 2009 року.

3. Завдяки економії палива та електроенергії, та впровадженню нових екологічно чистіших технологій спалювання палива, у проекті було зменшено викиди  $\text{SO}_x$ ,  $\text{NO}_x$  та  $\text{CO}$  та твердих часток (співпродукти згорання).

Немає ніяких негативних соціальних впливів, пов'язаних з цим проектом.

**В.3. Обробка даних і архівне зберігання (зокрема програмне забезпечення, що використовується):**

Збір даних по споживанню палива на котельнях відбувається наступним чином:

1. Всі котельні обладнані лічильниками газу.
2. Оператор котельні записує кожного дня покази приладів в журнал «Журнал реєстрації параметрів роботи котельні».
3. На котельнях, які не обладнані коректорами об'єму газу, кожні 2 години оператор котельні знімає покази температури і тиску природного газу на вході в котельню. Ці параметри потрібні для приведення витрати газу до нормальних умов.
4. Кожного дня оператори передають по телефону значення витрати палива до Виробничо-Технічного відділу (ВТВ), де вони зберігаються і використовуються для розрахунків з постачальниками.

Кожного місяця паперовий звіт направляються до газопостачальної компанії.

Дані, подані на верифікацію, мають зберігатися протягом двох років після закінчення кредитного періоду відповідно до Розпорядження №14а від 04.10.2010 про призначення відповідальної особи та термінів зберігання документації.

Схема збору даних для Звіту з Моніторингу показана на Рис. 5.

**В.4. Реєстрація надзвичайних подій:**

Немає



Рис.5. Схема збору даних для Звіту з Моніторингу

**РОЗДІЛ С. Гарантії якості та заходи з її контролю****С.1. Документовані процедури і план управління:****С.1.1. Ролі та відповідальність:**

Голова правління ВАТ «Облтеплокомуненерго», пан Юрій Барбаров призначив відповідальних осіб пана Валерія Дерев'янка та пані Олену Бардіну за впровадження та організацію процесу моніторингу на теплопостачальних підприємствах, що впроваджують проект.

Пані Олена Бардіна, начальник відділу правового забезпечення відділу економічної діяльності ВАТ «Облтеплокомуненерго», відповідає за нагляд за збором даних.

Пан Валерій Дерев'янка, генеральний директор ОКП «Дніпротеплоенерго», відповідає за запис даних та їх зберігання.

Пан Дмитро Падерно, заступник директора Інституту Промислової Екології, відповідає за розробку базової лінії та методології моніторингу.

Пані Катерина Корінчук, інженер Інституту Промислової Екології, відповідає за обробку даних.

**С.1.2. Тренінги:**

Оскільки основна діяльність теплопостачальних підприємств, що впроваджують проект, не зміниться з впровадженням проекту СВ, спеціальні технічні тренінги для персоналу не потрібні. Технічний персонал підприємства має відповідні знання та досвід для впровадження проекту та ремонту звичайного обладнання.

Теплопостачальні підприємства, що впроваджують проект, проводять перепідготовку персоналу згідно з вимогами Норм охорони праці. На підприємствах існує Відділ охорони праці, який відповідає за підвищення рівня кваліфікації персоналу та тренінги.

В ході розробки СВ проекту (починаючи з 2003 року), спеціалісти Інституту Промислової Екології, проводили розширені консультації та тренінги для залучених представників ВАТ «Облтеплокомуненерго» та теплопостачальних підприємств про збір необхідних даних згідно з планом Моніторингу проекту.

Спеціальний тренінг було проведено перед розробкою Звіту з моніторингу за 2003-2007 роки, у вересні 2010 року.

Була створена спеціальна група з представників теплопостачальних підприємств, що впроваджують проект, та представників ВАТ «Облтеплокомуненерго» і Інституту Промислової Екології, в складі:

Валерій Дерев'янка - ОКП «Дніпротеплоенерго», генеральний директор;

Руслан Северін - ОКП «Дніпротеплоенерго», інженер;

Олена Бардіна - ВАТ «Облтеплокомуненерго», начальник правового забезпечення відділу економічної діяльності;

Катерина Корінчук – Інститут Промислової Екології, інженер;

Дмитро Падерно – Інститут Промислової Екології, заступник директора.

Відповідальний персонал Вирибничо-технічного відділу теплопостачальних підприємств також залучений в цей процес.

**С.2. Залучення третіх сторін:**

Немає залучених третіх сторін до гарантії якості та заходів з її контролю.

**С.3. Внутрішні аудити та методи контролю:**

Менеджер проекту СВ пан Валерій Дерев’янку контролює та перевіряє адекватність механізму збору даних та достовірність параметрів Плану моніторингу та іншої інформації щодо впровадження проекту.

**С.4. Процедура дій у випадках ускладнення:**

У випадках виникнення ускладнень, пов’язаних з цим проектом, про них негайно повідомляється менеджеру проекту, який вживає відповідних заходів.



**РОЗДІЛ D. Обчислення скорочень викидів ПГ**

**D.1. Використані формули:**

Вцьому розділі задокументовані формули, що використовуються для розрахунку проектних викидів, базових викидів та загальних скорочень викидів.

**Загальні скорочення викидів**

Загальні скорочення викидів є різницею між базовими викидами і проектними викидами.

<b>Формула 1 – Кількість Одиниць Скорочення Викидів</b>	
	$ERUs = [E_i^b - E_i^r]; [т CO_2e]$
	ERUs - кількість одиниць скорочення викидів, т CO <sub>2</sub> e E <sub>i</sub> <sup>b</sup> – базові викиди, т CO <sub>2</sub> e E <sub>i</sub> <sup>r</sup> - викиди у звітному році, т CO <sub>2</sub> e
	Сума береться для всіх котелень (i), які приймають участь у проекті .

**Проектні викиди**

<b>Формула 2 – Викиди у звітному році (E<sup>r</sup>)</b>	
	$E_i^r = E_{li}^r + E_{cons i}^r; [т CO_2e]$
	E <sub>li</sub> <sup>r</sup> – викиди, що відбуваються із-за споживання палива на опалення та надання послуг гарячого водопостачання на (i) котельні у звітний рік, т CO <sub>2</sub> e; E <sub>cons i</sub> <sup>r</sup> – викиди, що відбуваються із-за за виробництва електроенергії в мережу у кількості, що споживається (i) котельнею та тепловими пунктами в звітний рік, т CO <sub>2</sub> e.

<b>Формула 3 – Викиди, що відбуваються із-за споживання палива на опалення та надання послуг гарячого водопостачання на (i) котельні у звітний рік, (E<sub>li</sub><sup>r</sup>)</b>	
	$E_{li}^r = NCV_{r(i)} * Cef_{i,r} * V_{ri}, [т CO_2e]$
	NCV <sub>r(i)</sub> – нижча теплотворна спроможність для кожного виду палива, МДж/м <sup>3</sup> (МДж/кг); Cef <sub>i,r</sub> – коефіцієнт викидів вуглецю для кожного виду палива, тис. т CO <sub>2</sub> /ТДж. V <sub>r(i)</sub> – споживання палива у проектному сценарії (i) котельнею (для кожного виду палива), тис. м <sup>3</sup> (т);

<b>Формула 4</b> –Викиди, що відбуваються із-за за виробництва електроенергії в мережу у кількості, що споживається (і) котельнею та теплопунктами в звітний рік ( $E_{cons i}^r$ )	
$E_{cons i}^r = P_r * CEF_c$	
	$P_r$ – проектне споживання електроенергії котельнями та теплопунктами у звітному році, МВт*год; $CEF_c$ – коефіцієнт викидів вуглецю для проектів СВ по зменшенню споживання електроенергії в Україні, т $CO_2e$ /МВт*год.

**Базові викиди**

<b>Формула 5</b> – Базові викиди ( $E_b$ )	
$E_i^b = E_{li}^b + E_{cons i}^b ; [т CO_2e]$	
	$E_{li}^b$ – викиди, що відбуваються із-за споживання палива на опалення та надання послуг гарячого водопостачання на (і) котельні у базовий рік, т $CO_2e$ ; $E_{cons i}^b$ – викиди, що відбуваються із-за виробництва електроенергії в мережу у кількості, що споживається (і) котельнею та теплопунктами, які відносяться до неї, в базовий рік, т $CO_2e$ .

<b>Формула 6</b> – Викиди, що відбуваються із-за споживання палива на опалення та надання послуг гарячого водопостачання на (і) котельні у базовий рік, ( $E_{li}^b$ )	
	Для випадку, коли в базовому році існувало гаряче водопостачання (незалежно від тривалості сервісу, $(1-a_b) \neq 0$ ), використовується наступна формула для $E_{li}^b$ :  $E_{li}^b = NCV_b * Cef_b * [V_b * a_b * K_1 * K_h + V_b * (1-a_b) * K_1 * K_w],$ де перше значення у дужках описує споживання палива на опалення, а друге – споживання палива на гаряче водопостачання.  Для випадку, коли в базовому році зовсім не існувало гарячого водопостачання ( $(1-a_b) = 0$ ), а в звітному році з’явився сервіс з гарячого водопостачання (завдяки покращенню сервісу теплопостачання населенню), використовується наступна формула для $E_{li}^b$ :  $E_{li}^b = NCV_b * Cef_b * [V_b * a_b * K_1 * K_h + V_r * (1-a_r) * K_1 * K_{w0}]$
	$NCV_b$ – середня нижча теплотворна спроможність в базовому році, МДж/м <sup>3</sup> (МДж/кг); $Cef_b$ – коефіцієнт викидів вуглецю для кожного виду палива, тис. т $CO_2$ /ТДж; $V_b$ – кількість спожитого палива котельнею в базовому році, тис. м <sup>3</sup> або тон; $K_1, K_h = K_2 * K_3 * K_4; K_w = K_5 * K_6 * K_7$ – корегуючі коефіцієнти; $a_b$ – частина палива (тепла), спожитого на опалення в базовому році; $(1-a_b)$ – частина палива (тепла), спожитого для послуг гарячого водопостачання в базовому році; $a_r$ – частина палива (тепла), спожитого на опалення в звітному році.

<b>Формула 7 – Частина палива (тепла), спожитого на опалення в базовому році (<math>a_b</math>)</b>	
	$a_b = L_h^b * g * N_h^b / (L_h^b * g * N_h^b + L_w^b * N_w^b);$
	$L_h^b$ – максимальне навантаження для надання послуг опалення в базовому році, МВт; $L_w^b$ – навантаження для надання послуг гарячого водопостачання в базовому році, МВт; $g$ – коефіцієнт перерахунку для середнього теплового навантаження протягом опалювального періоду; $N_h^b$ – тривалість опалювального періоду в базовому році, год. $N_w^b$ – тривалість надання послуг гарячого водопостачання в базовому році, год.

<b>Формула 8 – Частина палива (тепла), спожитого на опалення в звітному році (<math>a_r</math>)</b>	
	$a_r = L_h^r * g * N_h^r / (L_h^r * g * N_h^r + L_w^r * N_w^r)$
	$L_h^r$ – максимальне навантаження для надання послуг опалення в звітному році, МВт; $L_w^r$ – навантаження для надання послуг гарячого водопостачання в звітному році, МВт; $g$ – коефіцієнт перерахунку для середнього теплового навантаження протягом опалювального періоду; $N_h^r$ – тривалість опалювального періоду в звітному році, год. $N_w^r$ – тривалість надання послуг гарячого водопостачання в звітному році, год.

<b>Формула 9 – Коефіцієнт зміни нижчої теплотворної спроможності (<math>K_1</math>)</b>	
	$K_1 = NCV_b / NCV_r$
	$NCV_b$ – середня нижча теплотворна спроможність в базовому році, МДж/м <sup>3</sup> (МДж/кг); $NCV_r$ – середня нижча теплотворна спроможність в звітному році, МДж/м <sup>3</sup> (МДж/кг).

<b>Формула 10 – Коефіцієнт зміни температури (<math>K_2</math>)</b>	
	$K_2 = (T_{in r} - T_{out r}) / (T_{in b} - T_{out b})$
	$T_{in r}$ – середня температура в середині приміщень за опалюваний період в звітному році, К (або °С); $T_{in b}$ – середня температура в середині приміщень за опалюваний період в базовому році, К (або °С); $T_{out r}$ – середня зовнішня температура за опалювальний період в звітному році, К (або °С); $T_{out b}$ – середня зовнішня температура за опалювальний період в базовому році, К (або °С).

<b>Формула 11 – Коефіцієнт зміни опалюваної площі і теплоізоляції будівель (K<sub>3</sub>)</b>	
	$K_3 = [(F_{hr} - F_{ht} - F_{nr}) * k_{hb} + (F_{nr} + F_{ht}) * k_{hn}] / F_{hb} * k_{hb},$
	<p>F<sub>hb</sub> – опалювана площа приміщень в базовий рік, м<sup>2</sup>;                  F<sub>hr</sub> – опалювана площа приміщень в звітний рік, м<sup>2</sup>;                  F<sub>nr</sub> – опалювана площа нових будинків під’єднаних до системи теплопостачання (припускається, з новою (покращеною) теплоізоляцією) у звітний рік, м<sup>2</sup>;                  F<sub>ht</sub> – опалювана площа будинків (які існували в базовому році) в звітному році з покращеною тепловою ізоляцією, м<sup>2</sup>;                  k<sub>hb</sub> – середній коефіцієнт теплопередачі будівель в базовому році, Вт/м<sup>2</sup>*К;                  k<sub>hn</sub> – коефіцієнт теплопередачі опалюваних будівель з новою теплоізоляцією (нові або старі будинки з новою теплоізоляцією), Вт/м<sup>2</sup>*К.</p>

<b>Формула 12 – Коефіцієнт зміни тривалості періоду теплопостачання (K<sub>4</sub>)</b>	
	$K_4 = N_{hr} / N_{hb}$
	<p>N<sub>hb</sub> – тривалість опалювального періоду в базовому році, год;                  N<sub>hr</sub> – тривалість опалювального періоду в звітному році, год.</p>

<b>Формула 13 – Коефіцієнт зміни кількості споживачів послуг гарячого водопостачання (K<sub>5</sub>)</b>	
	$K_5 = n_{wr} / n_{wb}$
	<p>n<sub>wr</sub> – середня кількість споживачів послуг гарячого водопостачання, персональних рахунків в звітному році;                  n<sub>wb</sub> – середня кількість споживачів послуг гарячого водопостачання, персональних рахунків в базовому році;</p>

<b>Формула 14 – Коефіцієнт зміни стандартної питомої витрати гарячої води на персональний рахунок (K<sub>6</sub>)</b>	
	$K_6 = v_{wr} / v_{wb}$
	<p>v<sub>wr</sub> – стандартна питома витрата гарячої води на персональний рахунок в звітному році (в теплових одиницях, кВт*год/год);                  v<sub>wb</sub> – стандартна питома витрата гарячої води на персональний рахунок в базовому році (в теплових одиницях, кВт*год/год).</p>

### ЗВІТ З МОНІТОРИНГУ ПРОЕКТУ СВ

Звіт з Моніторингу №3 “Реконструкція систем теплопостачання в Дніпропетровській області” стор. 29

#### Формула 15 – Коефіцієнт зміни періоду надання послуг гарячого водопостачання ( $K_7$ )

	$K_7 = N_{wr} / N_{wb}$
	$N_{wr}$ – тривалість періоду надання послуг гарячого водопостачання в звітному році, год. $N_{wb}$ – тривалість періоду надання послуг гарячого водопостачання в базовому році, год;

#### Формула 16 – Викиди, що відбуваються із-за виробництва електроенергії в мережу у кількості, що споживається (i) котельнею в базовий рік ( $E_{cons i}^b$ )

	$E_{cons i}^b = P_b * CEF_c$
	$P_b$ – базове споживання електроенергії котельнями в базовий рік, МВт*год; $CEF_c$ – коефіцієнт викидів вуглецю для проектів СВ по зменшенню споживання електроенергії в Україні, т $CO_2e$ /МВт*год.

**Д.3. Зниження викидів ПГ (посилання на В.2 цього документа):****Д.3.1. Проектні викиди:**

Проектні викиди складаються з викидів за рахунок споживання палива та електроенергії для опалення і гарячого водопостачання в звітному році підприємствами:

- ОКП «Дніпротеплоенерго»;
- ДП ОКП «Дніпротеплоенерго» «П’ятихаткитеплоенерго»;
- КП «Павлоградтеплоенерго»
- ДП ОКП «Дніпротеплоенерго» «Покровкательоенерго»
- ДП ОКП «Дніпротеплоенерго» «Софіївкательоенерго»
- ДП ОКП «Дніпротеплоенерго» «Васильківкательоенерго»
- ДП ОКП «Дніпротеплоенерго» «Перещипинотеплоенерго»
- ДП ОКП «Дніпротеплоенерго» «Верхньодніпровськтеплоенерго»
- НКП «Нікопольтеплоенерго»
- ДП ОКП «Дніпротеплоенерго» «Солонетеплоенерго»
- ДП ОКП «Дніпротеплоенерго» «Петриківкательоенерго»
- ОМКП «Орджонікідзетеплоенерго»
- ДП ОКП «Дніпротеплоенерго» «Новомосковськтеплоенерго»
- КП «Дніпродзержинськтепломережа»

<b>Проектні викиди , тСО<sub>2</sub>е</b>	<b>2009</b>
ОКП «Дніпротеплоенерго»	17056
ДП ОКП «Дніпротеплоенерго» «П’ятихаткитеплоенерго»	1095
КП «Павлоградтеплоенерго»	69278
ДП ОКП «Дніпротеплоенерго» «Покровкательоенерго»	2073
ДП ОКП «Дніпротеплоенерго» «Софіївкательоенерго»	1294
ДП ОКП «Дніпротеплоенерго» «Васильківкательоенерго»	2277
ДП ОКП «Дніпротеплоенерго» «Перещипинотеплоенерго»	2053
ДП ОКП «Дніпротеплоенерго» «Верхньодніпровськтеплоенерго»	2222
НКП «Нікопольтеплоенерго»	40295
ДП ОКП «Дніпротеплоенерго» «Солонетеплоенерго»	590
ДП ОКП «Дніпротеплоенерго» «Петриківкательоенерго»	1223
ОМКП «Орджонікідзетеплоенерго»	19547
ДП ОКП «Дніпротеплоенерго» «Новомосковськтеплоенерго»	30652
КП «Дніпродзержинськтепломережа»	55194
<b>Всього</b>	<b>244849</b>

Таблиця 6. Проектні викиди

Див. Додаток 7.

**Д.3.2. Базові викиди:**

Базові викиди складаються з викидів за рахунок споживання палива та електроенергії для опалення і гарячого водопостачання за Динамічною базовою лінією підприємствами:

- ОКП «Дніпротеплоенерго»;
- ДП ОКП «Дніпротеплоенерго» «П’ятихаткитеплоенерго»;
- КП «Павлоградтеплоенерго»
- ДП ОКП «Дніпротеплоенерго» «Покровкатеплоенерго»
- ДП ОКП «Дніпротеплоенерго» «Софіївкатеплоенерго»
- ДП ОКП «Дніпротеплоенерго» «Васильківкатеплоенерго»
- ДП ОКП «Дніпротеплоенерго» «Перещепинотеплоенерго»
- ДП ОКП «Дніпротеплоенерго» «Верхньодніпровськтеплоенерго»
- НКП «Нікопольтеплоенерго»
- ДП ОКП «Дніпротеплоенерго» «Солонетеплоенерго»
- ДП ОКП «Дніпротеплоенерго» «Петриківкатеплоенерго»
- ОМКП «Орджонікідзетеплоенерго»
- ДП ОКП «Дніпротеплоенерго» «Новомосковськтеплоенерго»
- КП «Дніпродзержинськтепломережа»

<b>Базові викиди , тСО<sub>2</sub>е</b>	<b>2009</b>
ОКП «Дніпротеплоенерго»	20433
ДП ОКП «Дніпротеплоенерго» «П’ятихаткитеплоенерго»	1485
КП «Павлоградтеплоенерго»	112597
ДП ОКП «Дніпротеплоенерго» «Покровкатеплоенерго»	2692
ДП ОКП «Дніпротеплоенерго» «Софіївкатеплоенерго»	1705
ДП ОКП «Дніпротеплоенерго» «Васильківкатеплоенерго»	3672
ДП ОКП «Дніпротеплоенерго» «Перещепинотеплоенерго»	2516
ДП ОКП «Дніпротеплоенерго» «Верхньодніпровськтеплоенерго»	2915
НКП «Нікопольтеплоенерго»	37999
ДП ОКП «Дніпротеплоенерго» «Солонетеплоенерго»	1792
ДП ОКП «Дніпротеплоенерго» «Петриківкатеплоенерго»	2486
ОМКП «Орджонікідзетеплоенерго»	19289
ДП ОКП «Дніпротеплоенерго» «Новомосковськтеплоенерго»	33465
КП «Дніпродзержинськтепломережа»	56919
<b>Всього</b>	<b>299965</b>

Таблиця 7. Базові викиди

Див. Додаток 7.

**D.3.3. Витоки:**

Немає ніяких витоків, пов'язаних з цим проектом.

**D.3.4. Сумарне скорочення викидів протягом періоду моніторингу:**

Скорочення викидів, тСО <sub>2</sub> е	2009
ОКП «Дніпротеплоенерго»	3377
ДП ОКП «Дніпротеплоенерго» «П'ятихаткитеплоенерго»	390
КП «Павлоградтеплоенерго»	43319
ДП ОКП «Дніпротеплоенерго» «Покровкاتهплоенерго»	619
ДП ОКП «Дніпротеплоенерго» «Софіївкатеплоенерго»	411
ДП ОКП «Дніпротеплоенерго» «Васильківкатеплоенерго»	1395
ДП ОКП «Дніпротеплоенерго» «Перещепинотеплоенерго»	463
ДП ОКП «Дніпротеплоенерго» «Верхньодніпровськтеплоенерго»	693
НКП «Нікопольтеплоенерго»	-2296
ДП ОКП «Дніпротеплоенерго» «Солонетеплоенерго»	1202
ДП ОКП «Дніпротеплоенерго» «Петриківкатеплоенерго»	1263
ОМКП «Орджонікідзетеплоенерго»	-258
ДП ОКП «Дніпротеплоенерго» «Новомосковськтеплоенерго»	2813
КП «Дніпродзержинськтепломережа»	1725
<b>Всього</b>	<b>55116</b>

Таблиця 8. Загальні скорочення викидів

Див. Додаток 7.



## Додаток 1 – Дані

Дані в цьому Додатку представлені відповідно до Параметрів 1- 18 Плану Моніторингу.

Номер параметру	Назва параметру
1	Споживання палива котельнями
1.1	Природний газ
1.2	Вугілля
2	Середня річна теплотворна спроможність
2.1	Природний газ
2.2	Вугілля
3	Середня зовнішня температура в опалювальний період
4	Середня внутрішня температура в опалювальний період
5	Кількість споживачів сервісу гарячого водопостачання
6	Загальна опалювана площа
7	Середній коефіцієнт теплопередачі будівель в базовому році
8	Опалювана площа будівель (які існували в базовому році) з покращеною тепловою ізоляцією
9	Опалювана площа нових будинків під'єднаних до системи теплопостачання (припускається, з новою (покращеною теплоізоляцією) у звітний рік
10	Коефіцієнт теплопередачі будівель з новою тепловою ізоляцією
11	Тривалість опалювального періоду
12	Тривалість періоду гарячого водопостачання
13	Максимальне підключене навантаження для надання послуг опалення
14	Підключене навантаження для надання послуг гарячого водопостачання
15	Стандартна питома витрата гарячої води на персональний
16	Коефіцієнт викидів вуглецю
16.1	Природний газ
16.2	Вугілля
16.3	Для проектів СВ по зменшенню споживання електроенергії в Україні
17	Перерахунковий коефіцієнт для середнього навантаження протягом опалювального періоду
18	Споживання електроенергії

### ЗВІТ З МОНІТОРИНГУ ПРОЕКТУ СВ

Звіт з Моніторингу №3 “Реконструкція систем теплопостачання в Дніпропетровській області” стор. 34

<b>Номер параметру і назва</b>	<b>1.1</b> Споживання палива котельнями. Природний газ
Опис	Споживання природного газу котельнями.
Значення за період моніторингу	2009 – 110858,45 тис.м <sup>3</sup> Детальна інформація щодо споживання природного газу кожною котельнею наведена в Додатку 2.
Метод моніторингу	Лічильники газу
Частота записів	Кожний день
Підтверджуючі документи	Покази приладів реєструються в спеціальних паперових журналах на кожній котельні
Метод розрахунку	Не існує
Коментарі	Відповідно до консервативного підходу, об'єм спожитого природного газу був скорегований на похибку вимірювального обладнання. Обсяг споживання природного газу у звітному році, що використовується для обчислення Проектних викидів, був збільшений на частку, пропорційну похибці лічильника газу для кожної котельні. Див. Додаток 2 та Додаток 4.

<b>Номер параметру і назва</b>	<b>1.2</b> Споживання палива котельнями. Вугілля
Опис	Вугілля споживалося тільки у смт. Петриківка у 2002 році.
Значення за період моніторингу	2009 – 0 т
Метод моніторингу	Закупки вугілля відбуваються згідно з накладними. Споживання вугілля вимірюється спеціальними тачками та мірними ємкостями, а потім перераховується на вагу.
Частота записів	Кожного дня
Підтверджуючі документи	Споживання вугілля реєструється в спеціальних паперових журналах на кожній котельні Накладні підшиваються в спеціальні файли.
Метод розрахунку	Не існує
Коментарі	

<b>Номер параметру і назва</b>	<b>2.1</b> Середня теплотворна спроможність природного газу
Опис	Середня теплотворна спроможність природного газу, розрахована з нижчої теплотворної спроможності, для кожного міста
Значення за період моніторингу	Див. Додаток 2.
Метод моніторингу	Приймається згідно з телефонограмами від постачальника газу або звіту незалежної хімічної лабораторії. Аналізи незалежної хімічної лабораторії проводяться при виникненні спірних випадків. Використовуються рідко.
Частота записів	Данні надходять від постачальника газу звичайно 3 рази на місяць.
Підтверджуючі документи	Реєструється в спеціальних паперових журналах
Метод розрахунку	Середньозважене значення
Коментарі	

### ЗВІТ З МОНІТОРИНГУ ПРОЕКТУ СВ

Звіт з Моніторингу №3 “Реконструкція систем теплопостачання в Дніпропетровській області” стор. 35

<b>Номер параметру і назва</b>	<b>2.2</b> Середня теплотворна спроможність вугілля
Опис	Не було споживання вугілля у 2009 році.
Значення за період моніторингу	
Метод моніторингу	
Частота записів	
Підтверджуючі документи	
Метод розрахунку	
Коментарі	

<b>Номер параметру і назва</b>	<b>3.</b> Середня зовнішня температура в опалювальний період
Опис	Середня зовнішня температура в опалювальний період для кожного міста
Значення за період моніторингу	Див. Додаток 2.
Метод моніторингу	Середня зовнішня температура в опалювальний період розраховується теплопостачальними підприємствами зі щоденної зовнішньої температури отриманої диспетчером підприємства в місцевому метеорологічному центрі з 10-11 ранку кожного дня опалювального періоду
Частота записів	Щоденна зовнішня температура реєструється кожний день опалювального періоду
Підтверджуючі документи	Щомісячні звіти Метеорологічного центру.
Метод розрахунку	Середнє значення
Коментарі	

<b>Номер параметру і назва</b>	<b>4.</b> Середня внутрішня температура в опалювальний період
Опис	Середня температура всередині приміщень розраховується з суми повернених платежів спричинених неякісним теплопостачанням (у випадках коли не витримується нормативний (18 °С) рівень). Більше 18 °С – приймається як 18 °С (за консервативним підходом), як нормативний, нижче 18 °С – розраховується як показано нижче.
Значення за період моніторингу	Див. Додаток 6.
Метод моніторингу	Сума повернених платежів
Частота записів	Один раз за опалювальний період
Підтверджуючі документи	Бухгалтерські документи
Метод розрахунку	Згідно з «Правилами надання послуг теплопостачання та гарячого водопостачання» № 1497 від 30.12.1997, підприємства з теплопостачання повинні робити перерахунок з населенням за постачання меншої кількості тепла ніж необхідно для забезпечення нормативного рівня. Нормативна температура всередині приміщень повинна бути не нижчою 18 °С. Кількість повернених платежів є наступною: – 5% від планових нарахувань за кожен градус від 18 до 12 °С; – 10% від планових нарахувань за кожен градус від 12 до 5 °С; – коли температура всередині приміщень нижча 5 °С платежі повинні повертатися повністю.  Середня температура всередині приміщень розраховується за

### ЗВІТ З МОНІТОРИНГУ ПРОЕКТУ СВ

Звіт з Моніторингу №3 “Реконструкція систем теплопостачання в Дніпропетровській області” стор. 36

	<p>формулами:</p> <p>Якщо <math>R = 0</math> (за консервативним підходом для базової лінії <math>R &lt; 0,05</math>):  <math>T_{inb} = 18 \text{ }^{\circ}\text{C}</math>.</p> <p>Якщо <math>0,05 &lt; R \leq 0,3</math>:  <math>T_{inb} = 18 - (R/0,05) \text{ } [^{\circ}\text{C}]</math></p> <p>Якщо <math>0,3 &lt; R &lt; 1</math>:  <math>T_{inb} = 12 - [(R - 0,3)/0,1] \text{ } [^{\circ}\text{C}]</math></p> <p>де:  <math>R</math> - частка повернених платежів від <math>NP</math>;  <math>NP</math> – планові нарахування.</p> <p>Тому, якщо внутрішня температура буде <math>18^{\circ}\text{C}</math> чи вища, ми приймаємо її рівною <math>18^{\circ}\text{C}</math> за консервативним підходом, а якщо вона буде нижче <math>18^{\circ}\text{C}</math>, вона буде розрахована з величини повернених платежів за вищенаведеною методикою.</p>
Коментарі	

<b>Номер параметру і назва</b>	<b>5. Кількість споживачів сервісу гарячого водопостачання</b>
Опис	Кількість споживачів сервісу гарячого водопостачання для кожної котельні
Значення за період моніторингу	Див. Додаток 2.
Метод моніторингу	Статистика теплопостачальних підприємств
Частота записів	Договори з населенням, організаціями та юридичними особами заключаються напряму з теплопостачальними підприємствами. Вони поновлюються раз на рік.
Підтверджуючі документи	Інформація зберігається в спеціальних електронних файлах «Реєстрація надходжень від населення». Для організацій та юридичних осіб ця інформація береться з контрактів з ними
Метод розрахунку	
Коментарі	

<b>Номер параметру і назва</b>	<b>6. Загальна опалювана площа</b>
Опис	Опалювана площа для кожної котельні
Значення за період моніторингу	2009 – 6456,74 тис $\text{m}^2$ Детальна інформація наведена в Додатку 2.
Метод моніторингу	Статистика теплопостачальних підприємств
Частота записів	Перерахунок робиться у разі підписання нових контрактів або розриву існуючих
Підтверджуючі документи	Інформація зберігається у відділі збуту теплопостачальних підприємств і встановлюється за сертифікатами на право власності згідно з технічними паспортами будинків Загальна площа з балконами та сходами відображається в спеціальних журналах
Метод розрахунку	Дані беруться на 01 січня кожного року
Коментарі	

### ЗВІТ З МОНІТОРИНГУ ПРОЕКТУ СВ

Звіт з Моніторингу №3 “Реконструкція систем теплопостачання в Дніпропетровській області” стор. 37

<b>Номер параметру і назва</b>	<b>7. Середній коефіцієнт теплопередачі будівель</b>
Опис	Середній коефіцієнт теплопередачі будівель
Значення за період моніторингу	Див. Додаток 2.
Метод моніторингу	Статистика теплопостачальних підприємств
Частота записів	Коефіцієнт теплопередачі будівель записується один раз на рік при приєднанні і від'єднанні опалюваних площ до котельень, що входять до проекту
Підтверджуючі документи	
Метод розрахунку	Для розрахунку коефіцієнту теплопередачі будівель для кожної котельні було використано метод середньозваженої величини, який враховує площу існуючих будівель і площу нових будівель. Значення коефіцієнту теплопередачі старих будівель було взято з СНІП 2-3-79 (1998) – не більше 0,63 Вт/м <sup>2</sup> *К. Значення коефіцієнту теплопередачі для нових будівель було взято з ДБН (В.2.6-31:2006) - не більше 0,36 Вт/м <sup>2</sup> *К
Коментарі	

<b>Номер параметру і назва</b>	<b>8. Опалювана площа будівель (які існували в базовому році) з покращеною тепловою ізоляцією у звітний рік</b>
Опис	Опалювана площа реконструйованих будівель з впровадженням покращеної теплової ізоляції
Значення за період моніторингу	Не мало місце покращення теплоізоляції будівель у період моніторингу
Метод моніторингу	Статистика теплопостачальних підприємств
Частота записів	Раз на рік
Підтверджуючі документи	
Метод розрахунку	
Коментарі	

<b>Номер параметру і назва</b>	<b>9. Опалювана площа нових будинків, під'єднаних до системи теплопостачання (припускається, з новою покращеною теплоізоляцією) у звітний рік</b>
Опис	Опалювана площа нових будинків під'єднаних до системи теплопостачання з впровадженням покращеної теплоізоляції
Значення за період моніторингу	Не мало місце під'єднання нових будинків до системи теплопостачання у період моніторингу
Метод моніторингу	Статистика теплопостачальних підприємств
Частота записів	Раз на рік
Підтверджуючі документи	
Метод розрахунку	
Коментарі	

### ЗВІТ З МОНІТОРИНГУ ПРОЕКТУ СВ

Звіт з Моніторингу №3 “Реконструкція систем теплопостачання в Дніпропетровській області” стор. 38

<b>Номер параметру і назва</b>	<b>10. Коефіцієнт теплопередачі будівель з новою тепловою ізоляцією</b>
Опис	Коефіцієнт теплопередачі будівель з новою тепловою ізоляцією
Значення за період моніторингу	Не більше 0,36 Вт/м <sup>2</sup> *К
Метод моніторингу	Значення коефіцієнту теплопередачі для нових будівель було взяте з ДБН (В.2.6-31:2006)
Частота записів	Записується раз на рік і має бути змінене у разі затвердження будь-якої іншої величини у нормативному документі
Підтверджуючі документи	Взяте як максимальне значення з ДБН В.2.6-31:2006 (не більше 0,36 Вт/м <sup>2</sup> *К) і є загальним для усієї країни.
Метод розрахунку	
Коментарі	

<b>Номер параметру і назва</b>	<b>11. Тривалість опалювального періоду</b>
Опис	Тривалість опалювального періоду для кожної котельні
Значення за період моніторингу	Див. Додаток 2.
Метод моніторингу	Статистика теплопостачальних підприємств
Частота записів	Раз на рік
Підтверджуючі документи	Тривалість опалювального періоду приймається згідно з пунктом 7.9.4 “Правил технічної експлуатації теплового обладнання і тепломереж 2007”. Початок і закінчення опалювального періоду визначається для кожного міста окремо. Опалювальний період починається, коли середньодобова температура зовнішнього повітря сягає 8 °С чи нижче протягом 3 днів, і закінчується, коли середньодобова температура зовнішнього повітря сягає 8 °С чи вище протягом 3 днів.
Метод розрахунку	
Коментарі	

<b>Номер параметру і назва</b>	<b>12. Тривалість періоду гарячого водопостачання</b>
Опис	Тривалість періоду гарячого водопостачання для кожної котельні
Значення за період моніторингу	Див. Додаток 2.
Метод моніторингу	Статистика теплопостачальних підприємств
Частота записів	Раз на рік
Підтверджуючі документи	Гаряче водопостачання відбувається за графіком подачі гарячої води для кожної котельні міста.
Метод розрахунку	
Коментарі	

### ЗВІТ З МОНІТОРИНГУ ПРОЕКТУ СВ

Звіт з Моніторингу №3 “Реконструкція систем теплопостачання в Дніпропетровській області” стор. 39

<b>Номер параметру і назва</b>	<b>13. Максимальне підключене навантаження для надання послуг опалення</b>
Опис	Максимальне підключене навантаження для надання послуг опалення
Значення за період моніторингу	Див. Додаток 2.
Метод моніторингу	Статистика теплопостачальних підприємств
Частота записів	Раз на рік
Підтверджуючі документи	Максимальне підключене навантаження для надання послуг з опалення розраховується теплопостачальними підприємствами для кожного опалювального періоду. Воно розраховується на необхідну теплову енергію при наступних зовнішніх температурах [КТМ 204 Україна 244-94, Додаток 1]: Дніпропетровськ – (-23)°С П’ятихатки – (-24)°С Павлоград – (-24)°С Покровка – (-23)°С Софіївка – (-23)°С Васильківка – (-24)°С Перещепино – (-24)°С Верхньодніпровськ – (-22)°С Нікополь – (-23)°С Солоне – (-23)°С Петриківка – (-23)°С Орджонікідзе – (-23)°С Новомосковськ – (-23)°С Дніпродзержинськ – (-24)°С
Метод розрахунку	
Коментарі	

<b>Номер параметру і назва</b>	<b>14. Підключене навантаження для надання послуг гарячого водопостачання</b>
Опис	Підключене навантаження для надання послуг гарячого водопостачання
Значення за період моніторингу	Див. Додаток 2.
Метод моніторингу	Статистика теплопостачальних підприємств
Частота записів	Раз на рік
Підтверджуючі документи	Максимальне підключене навантаження для надання послуг гарячого водопостачання розраховується теплопостачальними підприємствами згідно з контрактами зі споживачами
Метод розрахунку	
Коментарі	

### ЗВІТ З МОНІТОРИНГУ ПРОЕКТУ СВ

Звіт з Моніторингу №3 “Реконструкція систем теплопостачання в Дніпропетровській області” стор. 40

<b>Номер параметру і назва</b>	<b>15. Стандартна питома витрата гарячої води на персональний рахунок</b>
Опис	Стандартна питома витрата гарячої води на персональний рахунок
Значення за період моніторингу	Стандартна питома витрата гарячої води для одного персонального рахунку для різних видів споживачів наведена в КТМ 204 Україна 244-94
Метод моніторингу	Нормативний документ
Частота записів	Раз на рік
Підтверджуючі документи	На цей час діє стандартна питома витрата гарячої води, яка була запропонована в КТМ 204 Україна 244-94. Не існує інформації про зміни, тому вона не підлягає спеціальному моніторингу.
Метод розрахунку	
Коментарі	

<b>Номер параметру і назва</b>	<b>16. Коефіцієнт викидів вуглецю</b>
Опис	Коефіцієнт викидів вуглецю
Значення за період моніторингу	CEf: (природний газ)=0,0561 т CO <sub>2</sub> / ГДж; CEf (вугілля) = 0,0946 т CO <sub>2</sub> / ГДж (взятий як „Інше бітумне вугілля”). CEF <sub>c</sub> = 0,896 тCO <sub>2</sub> e/МВт*год
Метод моніторингу	Нормативний документ
Частота записів	Раз на рік
Підтверджуючі документи	Для всіх видів палива ми використовуємо коефіцієнти викидів вуглецю з даних IPCC 1996 Guidelines for National Greenhouse Gas Inventories..  Для розрахунку значень коефіцієнтів викидів вуглецю споживання електроенергії в Україні застосовуються дані таблиці 8 "Коефіцієнти викидів для української електромережі 2006-2012" Додатка 2 "Стандартизовані коефіцієнти викидів для українських електричних мереж" до "Україна - Оцінка нового розрахунку CEF", схваленої TUV SUD Industrie Service GmbH 17.08.2007 <sup>7</sup>
Метод розрахунку	
Коментарі	

<sup>7</sup> “Ukraine – Assessment of new calculation of CEF”, from “Objective; Conclusion”, assessed by TUV SUD, 2007



### ЗВІТ З МОНІТОРИНГУ ПРОЕКТУ СВ

Звіт з Моніторингу №3 “Реконструкція систем теплопостачання в Дніпропетровській області” стор. 41

<b>Номер параметру і назва</b>	<b>17. Перерахунковий коефіцієнт для середнього навантаження протягом опалювального періоду</b>
Опис	Перерахунковий коефіцієнт для середнього навантаження протягом опалювального періоду
Значення за період моніторингу	Див. Додаток 2.
Метод моніторингу	Статистика теплопостачальних підприємств
Частота записів	Раз на рік
Підтверджуючі документи	Коефіцієнт перерахунку для середнього теплового навантаження протягом опалювального періоду (визначається для кожної котельні на історичній основі)
Метод розрахунку	$g = Q_{av}/Q_{max} = F_h * k_h * (T_{in} - T_{out av}) / F_h * k_h * (T_{in} - T_{out min}) = (T_{in} - T_{out av}) / (T_{in} - T_{out min})$ <p>де:  g – перерахунковий коефіцієнт для середнього навантаження протягом опалювального періоду;  F<sub>h</sub> – опалювана площа приміщень, м<sup>2</sup>;  k<sub>h</sub> – Коефіцієнт теплопередачі будівель, Вт/м<sup>2</sup>*К;  T<sub>in</sub> – середня внутрішня температура за опалюваний період, °С;  T<sub>out av</sub> – середня зовнішня температура за опалюваний період, °С;  T<sub>out min</sub> – мінімальна зовнішня температура за опалюваний період, °С.</p>
Коментарі	

<b>Номер параметру і назва</b>	<b>18. Споживання електроенергії</b>
Опис	Споживання електроенергії котельнями
Значення за період моніторингу	2009 – 35790,41 МВт*год Детальна інформація щодо споживання електроенергії кожною котельнею наведена в Додатку 3.
Метод моніторингу	Вимірюється лічильниками електроенергії
Частота записів	Кожного дня
Підтверджуючі документи	Покази приладів реєструються в спеціальних паперових журналах на кожній котельні
Метод розрахунку	
Коментарі	Відповідно до консервативного підходу, обсяг спожитої електроенергії був скорегований на похибку вимірювального обладнання. Обсяг споживання електроенергії у звітному році, що використовується для обчислення Проектних викидів, був збільшений на частку, пропорційну похибці лічильника електроенергії для кожної котельні. Див. Додаток 3 та Додаток 5.